

# パイプシステム価格表

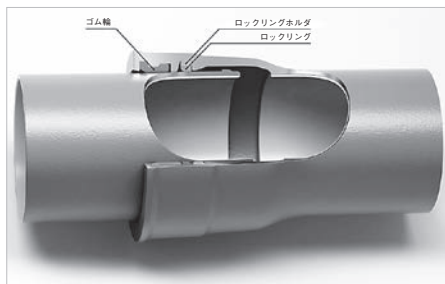
(現地集積所車上渡し)

Pipe system 2024  
(2024年4月)

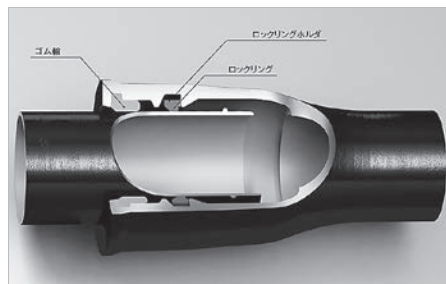
株式会社 **クボタ**

パイプシステム事業部

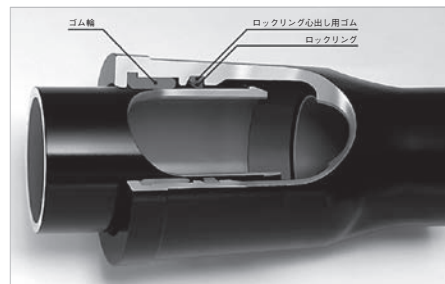
■ GENEX (GX 形)



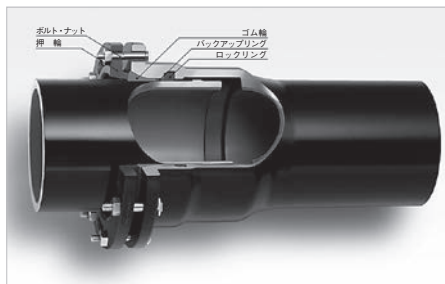
■ NECS (NS 形 E 種)



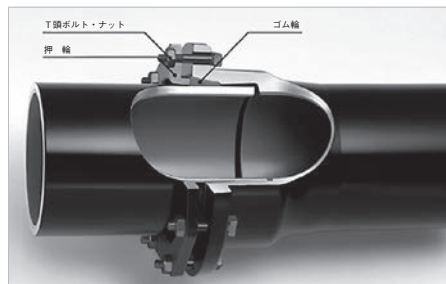
■ NS 形 呼び径 300 ~ 450



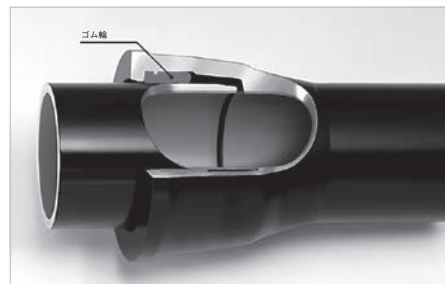
■ NS 形 呼び径 500 ~ 1000



■ K 形



■ T 形



1. 適用規格

型式	呼び径	適用規格
GX 形	φ75 ~ φ450 <sup>※2</sup>	JWWA G 120・121 <sup>※1</sup>
NS 形 E 種	φ75 ~ φ150	JDPA G 1042-2 <sup>※1</sup>
NS 形	φ300 ~ φ1000	JWWA G 113・114
S50 形	φ50	JDPA G 1052
K・T・フランジ形	φ75 ~ φ1500	JIS G 5526・5527 JWWA G 113・114

※1 ただし、短管1号・2号はメーカー規格となります。

※2 GX 形φ450の適用規格は「JDPA G 1049」となります。

2. 塗装仕様

(1) 内面塗装

	型式	塗装仕様	適用規格
直管	NS 形 E 種以外	モルタルライニング エポキシ樹脂粉体塗装	JIS A 5314 及び JWWA A 113 JIS G 5528 及び JWWA G 112
	NS 形 E 種	エポキシ樹脂粉体塗料、又はそれに 無機系材料を混合したものによる塗装	JDPA G 1042-2
異形管	-	エポキシ樹脂粉体塗装	JIS G 5528 及び JWWA G 112
ソフトシール弁	-	エポキシ樹脂粉体塗装	JWWA B 120

(2) 外面塗装

	型式	塗装仕様	適用規格
直管	GX 形・S50 形 上記以外	C-Protect 合成樹脂塗料	JWWA G 120・121 JWWA K 139
異形管	GX 形・S50 形 上記以外	C-Protect 合成樹脂塗料	JWWA G 120・121 JWWA K 139
ソフトシール弁	GX 形・S50 形 上記以外	C-Protect エポキシ樹脂粉体塗装	JWWA G 120・121 JWWA B 120

3. 本価格表は、現地集積所車上渡し of 価格です。(沖縄県及び離島納入分については、別途運賃の加算をお願いします。)

4. 本価格表は、税抜き価格で表示しています。消費税は別途加算願います。(円未満四捨五入)

5. 価格表以外の製品については別途御見積致します。

6. 本価格表の掲載価格については、原材料価格変動等の諸事情により、年度途中におきましても改定を行う場合がございます。

7. 日本下水道事業団仕様のバルブについては別途お問い合わせ下さい。

※『GENEX』『NECS』は株式会社クボタの登録商標です。

# 目次

## 【GENEX】

- GX 形 [75~450] ..... 4~12
- GX 形フランジレス T 字管・補修弁 ..... 13
- GX 形メタルシート仕切弁 ..... 14

## 【NECS】

- NS 形 E 種 [75~150] ..... 16~18

## 【NS】

- NS 形 [300~1000] ..... 20~29

## 【S50】

- S50 形 ..... 32

## 【K・T】

- K 形・T 形 [75~1500] ..... 34~44

## 【フランジ接合部品・その他】 ..... 45

## 【仕切弁】

- ソフトシール仕切弁 ..... 48
- 水道用ダクティル鋳鉄仕切弁 (キャップ式) ..... 49
- ダクティル鋳鉄仕切弁 (丸ハンドル付 外ネジ式) ..... 49

## 【消火栓・補修弁・空気弁】

- 消火栓 ..... 50
- 補修弁 ..... 51
- 空気弁 ..... 52~53

## 【バタフライ弁】

- 耐震継手付きバタフライ弁 ..... 55
- 手動バタフライ弁 (ゴムシート形) ..... 56
- センターキャップ式ゴムシートバタフライ弁 ..... 56
- 副弁内蔵バタフライ弁 (ゴムシート形) ..... 57

## 【製品ラインナップ紹介】 ..... 58

GENEX  
(GX)

NECS  
(NSE)

NS

S50

K・T

フランジ接合部品  
その他

仕切弁

消火栓・補修弁・  
空気弁

バタフライ弁



***GENEX***

(GX形)

# ■ GX 形 - 75

## ●直管

品名	呼び径×寸法 (mm×M)	質量 (kg)	単価(円)	
			内面モルタル ライニング	内面粉体塗装
GX 1種管	75×4	66.2	30,970	30,970
S種管	75×4	55.7	24,840	24,840

●直管価格には、接合部品（ゴム輪、ロックリング、ロックリングホルダ）の価格を含みます。

## ●異形管

品名	呼び径×寸法 (mm×mm)	質量 (kg)	単価(円)	
			内面粉体塗装	
二受T字管	75×75	21.3	32,270	
曲管	75×90°	14.0	22,250	
	75×45°	13.2	18,650	
	75×22 1/2°	12.6	18,340	
	75×11 1/4°	12.3	17,810	
	75×5 5/8°	12.3	17,810	
両受曲管	75×45°	15.9	29,770	
	75×22 1/2°	15.4	27,690	
フランジ付きT字管	75×75 7.5K	19.6	34,220	
	75×75 10K	18.1	38,520	
	75×75 16K	18.9	40,620	
浅層埋設形フランジ付きT字管	75×75 7.5K	19.3	34,220	
	75×75 10K	17.8	38,520	
	75×75 16K	18.5	40,620	
うず巻式フランジ付きT字管	75×75 7.5K	24.9	55,640	
	75×75 10K	23.4	59,940	
	75×75 16K	24.1	62,040	
継ぎ輪	75	20.8	49,100	
短管 1号	75 7.5K	11.8	22,120	
	75 10K	10.3	26,420	
	75 16K	11.0	28,520	
短管 2号	75 7.5K	9.66	15,720	
	75 10K	8.17	20,020	
	75 16K	8.89	22,120	
帽	75	7.90	27,690	
両受短管	75	14.2	36,040	
乙字管	75×300H	19.9	37,410	
	75×450H	22.5	42,140	

●異形管価格には、ロックリング、ロックリングストップパの価格を含みます。

●異形管には、以下のいずれかの接合部品が必要となります。  
 (\*本体価格には含まれておりませんので、別途計上願います。)  
 ・切管挿し口への接合…切管ユニット (G-Link セット)  
 ・上記以外…接合セット (異形管・ソフトシール弁用)

●フランジは形式 2 (GF 形)。

## ●ソフトシール仕切弁 (キャップ式)

品名	呼び径×寸法 (mm)	質量 (kg)	3種 (10K) (円)
受挿し	75	30	136,400
両受	75	32	143,200

## ●外ネジソフトシール仕切弁 (丸ハンドル式)

品名	呼び径×寸法 (mm)	質量 (kg)	3種 (10K) (円)
受挿し	75	33	186,400
両受	75	35	193,300

●ソフトシール仕切弁価格には、ロックリング、ロックリングストップパの価格を含みます。

●ソフトシール仕切弁には、以下のいずれかの接合部品が必要となります。  
 (\*本体価格には含まれておりませんので、別途計上願います。)  
 ・切管挿し口への接合…切管ユニット (G-Link セット)  
 ・上記以外…接合セット (異形管・ソフトシール弁用)

## ●接合部品

品名	呼び径×寸法 (mm)	単価 (円)
接合セット (異形管・ ソフトシール弁用)	75	3,750
ライナ (ライナボード含む)	75	4,020

●接合セット価格には、ゴム輪、押輪、T 頭ボルトナット (M16・100×2本) の価格を含みます。

## ●切管ユニット

品名	呼び径×寸法 (mm)	単価 (円)
P-Linkセット	75	19,300
G-Linkセット	75	17,810
挿し口リング	75	5,650
防食キャップ	75	1,950

●P-Link セットは、切管挿し口を直管受口に接合する際に使用します。P-Link セットには、ゴム輪、P-Link 本体の価格を含みます。

●G-Link セットは、切管挿し口を異形管・ソフトシール弁の受口に接合する際に使用します。G-Link セットには、ゴム輪、G-Link 本体、T 頭ボルトナット (M16・100×4本) の価格を含みます。

# ■ GX 形 - 100

## ●直管

品名	呼び径×寸法 (mm×M)	質量 (kg)	単価(円)	
			内面モルタル ライニング	内面粉体塗装
GX 1種管	100×4	85.8	39,940	39,940
S種管	100×4	71.9	37,350	37,350

●直管価格には、接合部品（ゴム輪、ロックリング、ロックリングホルダ）の価格を含みます。

## ●異形管

品名	呼び径×寸法 (mm×mm)	質量 (kg)	単価(円)	
			内面粉体塗装	
二受T字管	100×75	25.1	39,300	
	100×100	27.7	44,790	
受挿し片落管	100×75	15.4	26,500	
挿し受片落管	100×75	14.7	23,930	
曲管	100×90°	18.4	30,540	
	100×45°	17.1	26,090	
	100×22 1/2°	16.4	24,970	
	100×11 1/4°	16.0	23,720	
	100×5 5/8°	16.0	23,720	
両受曲管	100×45°	20.4	41,400	
	100×22 1/2°	19.7	39,660	
フランジ付きT字管	100×75 7.5K	23.5	40,980	
	100×75 10K	22.0	45,280	
	100×75 16K	22.7	47,380	
浅層埋設形フランジ付きT字管	100×75 7.5K	23.7	42,090	
	100×75 10K	22.3	46,390	
	100×75 16K	23.0	48,490	
うず巻式フランジ付きT字管	100×75 7.5K	30.2	65,580	
	100×75 10K	28.7	69,880	
	100×75 16K	29.4	71,980	
継ぎ輪	100	26.0	59,820	
短管 1号	100 7.5K	14.6	27,610	
	100 10K	12.9	32,010	
	100 16K	14.1	34,110	
短管 2号	100 7.5K	12.2	18,910	
	100 10K	10.4	23,310	
	100 16K	11.6	25,410	
帽	100	10.2	33,180	
両受短管	100	17.7	45,900	
乙字管	100×300H	26.1	50,570	
	100×450H	29.4	56,540	

●異形管価格には、ロックリング、ロックリングストップパの価格を含みます。

●異形管には、以下のいずれかの接合部品が必要となります。  
 (\*本体価格には含まれておりませんので、別途計上願います。)  
 ・切管挿し口への接合…切管ユニット (G-Link セット)  
 ・上記以外…接合セット (異形管・ソフトシール弁用)

●フランジは形式2 (GF形)。

## ●ソフトシール仕切弁 (キャップ式)

品名	呼び径×寸法 (mm)	質量 (kg)	3種 (10K) (円)
受挿し	100	40	164,600
両受	100	41	174,000

## ●外ネジソフトシール仕切弁 (丸ハンドル式)

品名	呼び径×寸法 (mm)	質量 (kg)	3種 (10K) (円)
受挿し	100	45	232,800
両受	100	47	242,100

●ソフトシール仕切弁価格には、ロックリング、ロックリングストップパの価格を含みます。

●ソフトシール仕切弁には、以下のいずれかの接合部品が必要となります。  
 (\*本体価格には含まれておりませんので、別途計上願います。)  
 ・切管挿し口への接合…切管ユニット (G-Link セット)  
 ・上記以外…接合セット (異形管・ソフトシール弁用)

## ●接合部品

品名	呼び径×寸法 (mm)	単価 (円)
接合セット (異形管・ ソフトシール弁用)	100	4,790
ライナ (ライナボード含む)	100	5,100

●接合セット価格には、ゴム輪、押輪、T頭ボルトナット (M20・100×2本) の価格を含みます。

## ●切管ユニット

品名	呼び径×寸法 (mm)	単価 (円)
P-Linkセット	100	22,460
G-Linkセット	100	20,040
挿し口リング	100	6,080
防食キャップ	100	2,220

●P-Link セットは、切管挿し口を直管受口に接合する際に使用します。P-Link セットには、ゴム輪、P-Link 本体の価格を含みます。

●G-Link セットは、切管挿し口を異形管・ソフトシール弁の受口に接合する際に使用します。G-Link セットには、ゴム輪、G-Link 本体、T頭ボルトナット (M20・100×4本) の価格を含みます。

# ■ GX 形 - 150

## ●直 管

品 名	呼び径×寸法 (mm×M)	質 量 (kg)	単 価 (円)	
			内面モルタル ライニング	内面粉体塗装
GX 1種管	150×5	153	72,600	72,600
S種管	150×5	136	64,800	64,800

●直管価格には、接合部品（ゴム輪、ロックリング、ロックリングホルダ）の価格を含みます。

## ●異形管

品 名	呼び径×寸法 (mm×mm)	質 量 (kg)	単 価 (円)	
			内面粉体塗装	
二 受 T 字 管	150×75	35.0	47,880	
	150×100	37.8	55,320	
	150×150	45.7	60,700	
受 挿 し 片 落 管	150×100	22.4	34,520	
挿 し 受 片 落 管	150×100	20.6	32,470	
曲 管	150×90°	31.2	44,800	
	150×45°	28.0	38,080	
	150×22 1/2°	26.3	35,350	
	150×11 1/4°	25.1	31,740	
	150×5 5/8°	25.1	31,740	
両 受 曲 管	150×45°	32.5	55,030	
	150×22 1/2°	30.9	51,660	
フ ラ ン ジ 付 き T 字 管	150×75 7.5K	33.6	51,490	
	150×75 10K	32.1	55,790	
	150×75 16K	32.8	57,890	
浅層埋設形フランジ付きT字管	150×75 7.5K	34.6	53,990	
	150×75 10K	33.2	58,290	
	150×75 16K	33.9	60,390	
うず巻式フランジ付きT字管	150×75 7.5K	41.9	86,260	
	150×75 10K	40.4	90,560	
	150×75 16K	41.2	92,660	
継 ぎ 輪	150	41.7	81,830	
短 管 1 号	150 7.5K	22.3	34,940	
	150 10K	21.6	39,340	
	150 16K	23.8	41,440	
短 管 2 号	150 7.5K	18.4	26,980	
	150 10K	17.7	31,380	
	150 16K	19.9	33,480	
帽	150	16.7	42,860	
両 受 短 管	150	27.6	59,720	
乙 字 管	150×300H	42.5	74,860	
	150×450H	47.8	82,920	

●異形管価格には、ロックリング、ロックリングストップの価格を含みます。

●異形管には、以下のいずれかの接合部品が必要となります。

(\*本体価格には含まれておりませんので、別途計上願います。)

・切管挿し口への接合…切管ユニット (G-Link セット)

・上記以外…接合セット (異形管・ソフトシール弁用)

●フランジは形式2 (GF形)。

## ●ソフトシール仕切弁 (キャップ式)

品 名	呼び径×寸法 (mm)	質 量 (kg)	3 種 (10K) (円)
受 挿 し	150	69	260,000
両 受	150	71	266,300

## ●外ネジソフトシール仕切弁 (丸ハンドル式)

品 名	呼び径×寸法 (mm)	質 量 (kg)	3 種 (10K) (円)
受 挿 し	150	84	376,900
両 受	150	86	383,200

●ソフトシール仕切弁価格には、ロックリング、ロックリングストップの価格を含みます。

●ソフトシール仕切弁には、以下のいずれかの接合部品が必要となります。

(\*本体価格には含まれておりませんので、別途計上願います。)

・切管挿し口への接合…切管ユニット (G-Link セット)

・上記以外…接合セット (異形管・ソフトシール弁用)

## ●接合部品

品 名	呼び径×寸法 (mm)	単 価 (円)
接 合 セ ッ ト (異形管・ ソフトシール弁用)	150	6,800
ラ イ ナ (ライナボード含む)	150	7,790

●接合セット価格には、ゴム輪、押輪、T頭ボルトナット (M20・100×3本) の価格を含みます。

## ●切管ユニット

品 名	呼び径×寸法 (mm)	単 価 (円)
P-Linkセット	150	32,290
G-Linkセット	150	24,640
挿し口リング	150	7,130
防食キャップ	150	2,980

●P-Linkセットは、切管挿し口を直管受口に接合する際に使用します。P-Linkセットには、ゴム輪、P-Link本体の価格を含みます。

●G-Linkセットは、切管挿し口を異形管・ソフトシール弁の受口に接合する際に使用します。G-Linkセットには、ゴム輪、G-Link本体、T頭ボルトナット (M20・100×6本) の価格を含みます。



# ■ GX形 - 200

## ●直管

品名	呼び径×寸法 (mm×M)	質量 (kg)	単価(円)	
			内面モルタル ライニング	内面粉体塗装
GX 1種管	200×5	202	95,110	95,110
5種管	200×5	179	84,700	84,700

●直管価格には、接合部品（ゴム輪、ロックリング、ロックリングホルダ）の価格を含みます。

## ●異形管

品名	呼び径×寸法 (mm×mm)	質量 (kg)	単価(円)	
			内面粉体塗装	
二受T字管	200×100	49.2	73,270	
	200×150	57.0	79,340	
	200×200	64.6	91,990	
受挿し片落管	200×150	31.3	50,800	
挿し受片落管	200×150	31.9	47,310	
曲管	200×90°	47.4	70,140	
	200×45°	40.9	55,940	
	200×22 1/2°	37.6	50,520	
	200×11 1/4°	35.9	50,380	
	200×5 5/8°	35.9	50,380	
両受曲管	200×45°	44.6	76,700	
	200×22 1/2°	41.3	70,580	
フランジ付きT字管	200×75 7.5K	44.3	74,030	
	200×75 10K	42.8	78,330	
	200×75 16K	43.6	80,430	
浅層埋設形フランジ付きT字管	200×75 7.5K	47.0	76,520	
	200×75 10K	45.5	80,820	
	200×75 16K	46.2	82,920	
うず巻式フランジ付きT字管	200×75 7.5K	54.6	124,510	
	200×75 10K	53.1	128,810	
	200×75 16K	53.9	130,910	
継ぎ輪	200	52.5	98,250	
短管 1号	200 7.5K	28.9	45,380	
	200 10K	27.6	49,880	
	200 16K	30.7	52,080	
短管 2号	200 7.5K	26.3	37,700	
	200 10K	25.0	42,200	
	200 16K	28.2	44,400	
帽	200	22.3	54,690	
両受短管	200	35.0	75,310	
乙字管	200×300H	62.9	107,550	
	200×450H	71.3	121,730	

●異形管価格には、ロックリング、ロックリングストップの価格を含みます。

●異形管には、以下のいずれかの接合部品が必要となります。

(\*本体価格には含まれておりませんので、別途計上願います。)

・切管挿し口への接合…切管ユニット (G-Link セット)

・上記以外…接合セット (異形管・ソフトシール弁用)

●フランジは形式2 (GF形)。

## ●ソフトシール仕切弁 (キャップ式)

品名	呼び径×寸法 (mm)	質量 (kg)	3種 (10K) (円)
受挿し	200	101	375,500
両受	200	101	387,100

## ●外ネジソフトシール仕切弁 (丸ハンドル式)

品名	呼び径×寸法 (mm)	質量 (kg)	3種 (10K) (円)
受挿し	200	118	518,800
両受	200	118	530,400

●ソフトシール仕切弁価格には、ロックリング、ロックリングストップの価格を含みます。

●ソフトシール仕切弁には、以下のいずれかの接合部品が必要となります。

(\*本体価格には含まれておりませんので、別途計上願います。)

・切管挿し口への接合…切管ユニット (G-Link セット)

・上記以外…接合セット (異形管・ソフトシール弁用)

## ●接合部品

品名	呼び径×寸法 (mm)	単価 (円)
接合セット (異形管・ ソフトシール弁用)	200	8,590
ライナ (ライナボード含む)	200	10,730

●接合セット価格には、ゴム輪、押輪、T頭ボルトナット (M20・100×3本) の価格を含みます。

## ●切管ユニット

品名	呼び径×寸法 (mm)	単価 (円)
P-Linkセット	200	42,400
G-Linkセット	200	33,280
挿し口リング	200	8,020
防食キャップ	200	3,470

●P-Linkセットは、切管挿し口を直管受口に接合する際に使用します。P-Linkセットには、ゴム輪、P-Link本体の価格を含みます。

●G-Linkセットは、切管挿し口を異形管・ソフトシール弁の受口に接合する際に使用します。G-Linkセットには、ゴム輪、G-Link本体、T頭ボルトナット (M20・100×6本) の価格を含みます。

# ■ GX 形 - 250

## ●直 管

品 名	呼び径×寸法 (mm×M)	質 量 (kg)	単 価 (円)	
			内面モルタル ライニング	内面粉体塗装
GX 1種管	250×5	250	117,490	117,490
5種管	250×5	222	104,210	104,210

●直管価格には、接合部品（ゴム輪、ロックリング、ロックリングホルダ）の価格を含みます。

## ●異形管

品 名	呼び径×寸法 (mm×mm)	質 量 (kg)	単 価 (円)	
			内面粉体塗装	
二 受 T 字 管	250×100	61.3	88,010	
	250×150	70.3	97,010	
	250×250	84.8	118,290	
受 挿 し 片 落 管	250×200	42.4	64,010	
挿 し 受 片 落 管	250×200	42.8	66,520	
曲 管	250×90°	67.4	97,540	
	250×45°	55.9	75,140	
	250×22 1/2°	49.6	67,900	
	250×11 1/4°	46.6	64,010	
	250×5 5/8°	46.6	64,010	
両 受 曲 管	250×45°	58.6	95,480	
	250×22 1/2°	51.8	87,270	
フ ラ ン ジ 付 き T 字 管	250×75 7.5K	56.7	91,830	
	250×75 10K	55.2	96,130	
	250×75 16K	56.0	98,230	
浅層埋設形フランジ付きT字管	250×75 7.5K	60.3	95,030	
	250×75 10K	58.8	99,330	
	250×75 16K	59.5	101,430	
うず巻式フランジ付きT字管	250×75 7.5K	69.0	153,580	
	250×75 10K	67.5	157,880	
	250×75 16K	68.2	159,980	
継 ぎ 輪	250	63.5	119,270	
短 管 1 号	250 7.5K	38.2	60,400	
	250 10K	37.5	65,000	
	250 16K	43.3	67,300	
短 管 2 号	250 7.5K	39.6	49,640	
	250 10K	38.9	54,240	
	250 16K	44.7	56,540	
帽	250	29.6	68,460	
両 受 短 管	250	43.1	92,840	
乙 字 管	250×300H	86.3	144,270	
	250×450H	97.7	162,620	

●異形管価格には、ロックリング、ロックリングストップの価格を含みます。

●異形管には、以下のいずれかの接合部品が必要となります。

(\*本体価格には含まれておりませんので、別途計上願います。)

・切管挿し口への接合…切管ユニット (G-Link セット)

・上記以外…接合セット (異形管・ソフトシール弁用)

●フランジは形式2 (GF形)。

## ●ソフトシール仕切弁 (キャップ式)

品 名	呼び径×寸法 (mm)	質 量 (kg)	3 種 (10K) (円)
受 挿 し	250	147	550,000
両 受	250	143	563,700

## ●外ネジソフトシール仕切弁 (丸ハンドル式)

品 名	呼び径×寸法 (mm)	質 量 (kg)	3 種 (10K) (円)
受 挿 し	250	173	783,800
両 受	250	169	797,400

●ソフトシール仕切弁価格には、ロックリング、ロックリングストップの価格を含みます。

●ソフトシール仕切弁には、以下のいずれかの接合部品が必要となります。

(\*本体価格には含まれておりませんので、別途計上願います。)

・切管挿し口への接合…切管ユニット (G-Link セット)

・上記以外…接合セット (異形管・ソフトシール弁用)

## ●接合部品

品 名	呼び径×寸法 (mm)	単 価 (円)
接 合 セ ッ ト (異形管・ ソフトシール弁用)	250	10,680
ラ イ ナ (ライナボード含む)	250	11,390

●接合セット価格には、ゴム輪、押輪、T 頭ボルトナット (M20・100×4本) の価格を含みます。

## ●切管ユニット

品 名	呼び径×寸法 (mm)	単 価 (円)
P-Linkセット	250	55,280
G-Linkセット	250	38,500
挿し口リング	250	9,350
防食キャップ	250	4,570

●P-Linkセットは、切管挿し口を直管受口に接合する際に使用します。P-Linkセットには、ゴム輪、P-Link本体の価格を含みます。

●G-Linkセットは、切管挿し口を異形管・ソフトシール弁の受口に接合する際に使用します。G-Linkセットには、ゴム輪、G-Link本体、T 頭ボルトナット (M20・100×8本) の価格を含みます。

# ■ GX 形 - 300

## ●直管

品名	呼び径×寸法 (mm×M)	質量 (kg)	単価(円)	
			内面モルタル ライニング	内面粉体塗装
GX 1種管	300×6	366	194,010	223,290
S種管	300×6	346	171,040	206,770

●直管価格には、接合部品（ゴム輪、ロックリング、ロックリングホルダ）の価格を含みます。

## ●異形管

品名	呼び径×寸法 (mm×mm)	質量 (kg)	単価(円)	
			内面粉体塗装	
二受T字管	300×100	79.4	122,710	
	300×150	88.6	136,110	
	300×200	100	150,020	
	300×300	128	185,230	
受挿し片落管	300×100	59.8	101,170	
	300×150	60.3	102,440	
	300×200	60.9	103,830	
	300×250	60.6	103,210	
挿し受片落管	300×100	48.2	79,720	
	300×150	50.6	82,950	
	300×200	50.8	84,980	
	300×250	50.1	83,630	
曲管	300×90°	86.7	135,010	
	300×45°	75.2	103,290	
	300×22 1/2°	68.5	93,720	
	300×11 1/4°	63.4	88,840	
	300×5 5/8°	61.5	86,150	
両受曲管	300×45°	85.6	140,370	
	300×22 1/2°	79.6	130,830	
フランジ付きT字管	300×75 7.5K	73.5	121,010	
	300×75 10K	72.0	125,310	
	300×75 16K	72.7	127,410	
	300×100 7.5K	76.6	125,970	
	300×100 10K	74.8	130,370	
	300×100 16K	76.0	132,470	
うず巻式フランジ付きT字管	300×75 7.5K	89.8	211,400	
	300×100 7.5K	95.2	220,320	
排水T字管	300×100	99.7	191,640	
継ぎ輪	300	102	152,170	
短管 1号	300 7.5K	54.8	90,820	
	300 10K	52.0	95,420	
	300 16K	60.3	97,720	
	300 7.5K	49.3	67,910	
短管 2号	300 10K	46.5	72,510	
	300 16K	54.8	74,810	
	300	48.1	102,270	
帽	300	48.1	102,270	
両受短管	300	67.0	109,850	
乙字管	300×300H	118	208,620	
	300×450H	132	235,110	

●異形管価格には、ロックリング、ロックリングストップの価格を含みます。

●異形管には、以下のいずれかの接合部品が必要となります。

(\*本体価格には含まれておりませんので、別途計上願います。)

・切管挿し口への接合…切管ユニット (G-Link セット)

・上記以外…接合セット (異形管・ソフトシール併用)

●フランジは形式2 (GF形)。

## ●ソフトシール仕切弁 (キャップ式)

品名	呼び径×寸法 (mm)	質量 (kg)	3種 (10K) (円)
受挿し	300	218	874,300
両受	300	225	918,300

●ソフトシール仕切弁価格には、ロックリング、ロックリングストップの価格を含みます。

●ソフトシール仕切弁には、以下のいずれかの接合部品が必要となります。  
(\*本体価格には含まれておりませんので、別途計上願います。)

・切管挿し口への接合…切管ユニット (G-Link セット)

・上記以外…接合セット (異形管・ソフトシール併用)

## ●接合部品

品名	呼び径×寸法 (mm)	単価 (円)
接合セット (異形管・ ソフトシール併用)	300	14,730
ライナ (ライナボード含む)	300	26,610

●接合セット価格には、異形管用ゴム輪、押輪、T頭ボルトナット (M20・110×4本) の価格を含みます。

## ●切管ユニット

品名	呼び径×寸法 (mm)	単価 (円)
P-Linkセット	300	87,390
G-Linkセット	300	57,480
挿し口リング		
タッピンねじタイプ	300	16,170
タッピンねじタイプ (継ぎ輪用)	300	16,810
防食キャップ	300	7,480

●P-Linkセットは、切管挿し口を直管受口に接合する際に使用します。  
P-Linkセットには、ゴム輪、P-Link本体の価格を含みます。

●G-Linkセットは、切管挿し口を異形管・ソフトシール弁の受口に接合する際に使用します。G-Linkセットには、ゴム輪、G-Link本体、T頭ボルトナット (M20・110×8本) の価格を含みます。

●タッピンねじタイプ (継ぎ輪用) は、S種管と継ぎ輪を接合する場合のみ使用できます。

# ■ GX 形 - 350

## ●直 管

品 名	呼び径×寸法 (mm×M)	質 量 (kg)	単 価 (円)	
			内面モルタル ライニング	内面粉体塗装
GX 1種管	350×6	428	211,460	242,190
S種管	350×6	404	186,700	224,800

●直管価格には、接合部品（ゴム輪、ロックリング、ロックリングホルダ）の価格を含みます。

## ●異形管

品 名	呼び径×寸法 (mm×mm)	質 量 (kg)	単 価 (円)	
			内面粉体塗装	
二 受 T 字 管	350×250	129	193,020	
	350×350	160	233,130	
受 挿 し 片 落 管	350×150	74.7	128,650	
	350×200	75.5	126,240	
	350×250	75.5	129,290	
	350×300	72.1	118,490	
挿 し 受 片 落 管	350×150	63.6	97,380	
	350×200	64.0	100,570	
	350×250	63.4	103,000	
	350×300	70.5	111,560	
曲 管	350×90°	111	170,510	
	350×45°	93.2	130,320	
	350×22 1/2°	83.0	117,370	
	350×11 1/4°	75.9	110,950	
	350×5 5/8°	73.2	107,400	
両 受 曲 管	350×45°	104	162,150	
	350×22 1/2°	94.5	146,810	
フ ラ ン ジ 付 き T 字 管	350×75 7.5K	86.0	141,520	
	350×100 7.5K	89.5	146,670	
う ず 巻 式 フ ラ ン ジ 付 き T 字 管	350×75 7.5K	105	249,380	
	350×100 7.5K	111	261,910	
排 水 T 字 管	350×150	127	230,330	
継 ぎ 輪	350	117	178,730	
短 管 1 号	350 7.5K	66.5	112,210	
短 管 2 号	350 7.5K	62.4	93,250	
帽	350	59.0	123,040	
両 受 短 管	350	77.5	120,870	

●異形管価格には、ロックリング、ロックリングストップの価格を含みます。

●異形管には、接合セット（異形管・ソフトシール弁用）が必要となります。  
（\*本体価格には含まれておりませんので、別途計上願います。）

●フランジは形式2（GF形）。

## ●ソフトシール仕切弁（キャップ式）

品 名	呼び径×寸法 (mm)	質 量 (kg)	3 種 (10K) (円)
両 受	350	298	1,155,300

●ソフトシール仕切弁価格には、ロックリング、ロックリングストップの価格を含みます。

●ソフトシール仕切弁には、接合セット（異形管・ソフトシール弁用）が必要となります。  
（\*本体価格には含まれておりませんので、別途計上願います。）

## ●接合部品

品 名	呼び径×寸法 (mm)	単 価 (円)	
接 合 セ ッ ト (異形管・ ソフトシール弁用)	350	20,340	
ラ イ ナ (ライナボード含む)	350	29,350	
挿 し 口 リ ン グ タッピンねじタイプ	350	17,610	
タッピンねじタイプ (継ぎ輪用)	350	19,840	

●接合セット価格には、ゴム輪、押輪、T頭ボルトナット(M20・110×5本)の価格を含みます。

●タッピンねじタイプ(継ぎ輪用)は、S種管と継ぎ輪を接合する場合のみ使用できます。

# ■ GX 形 - 400

GENEX (GX)

## ●直管

品名	呼び径×寸法 (mm×M)	質量 (kg)	単価(円)	
			内面モルタル ライニング	内面粉体塗装
GX 1種管	400×6	543	266,040	304,410
S種管	400×6	461	224,650	270,220

●直管価格には、接合部品（ゴム輪、ロックリング、ロックリングホルダ）の価格を含みます。

## ●ソフトシール仕切弁（キャップ式）

品名	呼び径×寸法 (mm)	質量 (kg)	3種(10K) (円)
両受	400	397	1,550,900

●ソフトシール仕切弁価格には、ロックリング、ロックリングストップの価格を含みます。

●ソフトシール仕切弁には、接合セット（異形管・ソフトシール弁用）が必要となります。  
（\*本体価格には含まれておりませんので、別途計上願います。）

## ●異形管

品名	呼び径×寸法 (mm×mm)	質量 (kg)	単価(円)
			内面粉体塗装
二受T字管	400×300	172	215,730
	400×400	202	253,060
受挿し片落管	400×200	94.3	137,520
	400×300	90.6	129,390
	400×350	86.9	143,340
挿し受片落管	400×200	81.0	119,960
	400×300	87.1	124,760
	400×350	85.0	136,630
曲管	400×90°	146	204,850
	400×45°	118	146,040
	400×22 1/2°	102	126,590
	400×11 1/4°	93.4	117,360
	400×5 5/8°	90.0	112,160
両受曲管	400×45°	130	185,450
	400×22 1/2°	116	164,880
フランジ付きT字管	400×75 7.5K	104	151,800
	400×75 10K	103	156,100
	400×75 16K	104	158,200
	400×100 7.5K	108	158,300
	400×100 10K	106	162,700
	400×100 16K	107	164,800
排水T字管	400×150	149	247,320
継ぎ輪	400	140	181,780
短管 1号	400 7.5K	79.8	113,530
	400 10K	77.4	118,230
	400 16K	94.0	120,730
短管 2号	400 7.5K	78.4	98,770
	400 10K	76.0	103,470
	400 16K	92.6	105,970
帽	400	72.9	127,410
両受短管	400	92.0	131,210

●異形管価格には、ロックリング、ロックリングストップの価格を含みます。

●異形管には、接合セット（異形管・ソフトシール弁用）が必要となります。

（\*本体価格には含まれておりませんので、別途計上願います。）

●フランジは形式2（GF形）。

## ●接合部品

品名	呼び径×寸法 (mm)	単価 (円)
接合セット (異形管・ ソフトシール弁用)	400	24,220
ライナ (ライナボード含む)	400	38,960
挿し口リング タッピンねじタイプ	400	18,890
タッピンねじタイプ (継ぎ輪用)	400	22,730

●接合セット価格には、ゴム輪、押輪、T頭ボルトナット（M20・110×6本）の価格を含みます。

●タッピンねじタイプ（継ぎ輪用）は、S種管と継ぎ輪を接合する場合のみ使用できます。

# ■ GX 形 - 450

## ● 直 管

品 名	呼び径×寸法 (mm×M)	質 量 (kg)	単 価 (円)	
			内面モルタル ライニング	内面粉体塗装
GX 1種管	450×6	641	313,720	359,250
S種管	450×6	549	266,930	321,380

●直管価格には、接合部品（ゴム輪、ロックリング、ロックリングホルダ）の価格を含みます。

## ● 異形管

品 名	呼び径×寸法 (mm×mm)	質 量 (kg)	単 価 (円)
			内面粉体塗装
二 受 T 字 管	450×300	193	270,470
	450×450	242	336,030
受 挿 し 片 落 管	450×300	109	176,440
	450×400	101	165,250
挿 し 受 片 落 管	450×300	104	159,470
	450×400	101	161,670
曲 管	450×90°	183	272,560
	450×45°	142	196,450
	450×22 1/2°	121	169,680
	450×11 1/4°	109	156,260
	450×5 5/8°	104	149,640
両 受 曲 管	450×45°	154	263,040
	450×22 1/2°	134	234,910
フ ラ ン ジ 付 き T 字 管	450×75 7.5K	118	190,410
	450×100 7.5K	123	197,900
排 水 T 字 管	450×200	178	317,090
継 ぎ 輪	450	160	235,310
短 管 1 号	450 7.5K	94.3	152,170
短 管 2 号	450 7.5K	96.4	137,740
帽	450	86.9	167,370
両 受 短 管	450	103	175,980

●異形管価格には、ロックリング、ロックリングストッパの価格を含みます。

●異形管には、接合セット（異形管用）が必要となります。  
（\*本体価格には含まれておりませんので、別途計上願います。）

●フランジは形式2（GF形）。

## ● 接合部品

品 名	呼び径×寸法 (mm)	単 価 (円)
接 合 セ ッ ト (異形管用)	450	28,520
ラ イ ナ (ライナボード含む)	450	43,110
挿 し ロ リ ン グ タッピンねじタイプ	450	21,620
タッピンねじタイプ (継ぎ輪用)	450	28,170

●接合セット価格には、ゴム輪、押輪、T頭ボルトナット(M20・110×6本)の価格を含みます。

●タッピンねじタイプ(継ぎ輪用)は、S種管と継ぎ輪を接合する場合のみ使用できます。

# ■ GX 形フランジレス T 字管・補修弁

## ● GX 形フランジレス T 字管

品名	呼び径×寸法 (mm×mm)	質量 (kg)	単価(円)
			内面粉体塗装 外面 C-Protect
GX形フランジレスT字管	75×75	21.0	90,430
	100×75	25.5	105,310
	150×75	36.3	124,670
	200×75	44.8	165,450
	250×75	63.4	210,830

- 上記価格には、GX 形ロックリング、ロックリングストップの価格を含みます。
- 異形管には、以下のいずれかの接合部品が必要となります。  
(\*本体価格には含まれておりませんので、別途計上願います。)
- ・切管挿し口への接合…切管ユニット (G-Link セット)
- ・上記以外…接合セット (異形管用)

## ●フランジレス T 字管用補修弁

品名	呼び径×面間 (mm)	質量 (kg)	単価 (円)
フランジレスT字管用補修弁	① 75 標準	11.0	95,800
	② 75 +100	13.0	144,200
	③ 75 +200	15.0	158,600

- FCD 製、内外面粉体塗装、レバー式、2 種 (7.5K) フランジ仕様は形式 2 7.5K
- 上記価格には、ゴムリング、甲丸ゴムの価格を含みます。

## ●GX 形フランジレス T 字管用附属品 (フランジレス T 字管用補修弁接合用)

品名	呼び径×寸法 (mm)	単価 (円)
GX形フランジレスT字管用附属品セット	75	18,960

- 上記価格は、GX 形フランジレス T 字管とフランジレス T 字管用補修弁を接合する附属品セット (割りリング、押えリング、ストップ) の価格です。

## ●GX 形接合部品

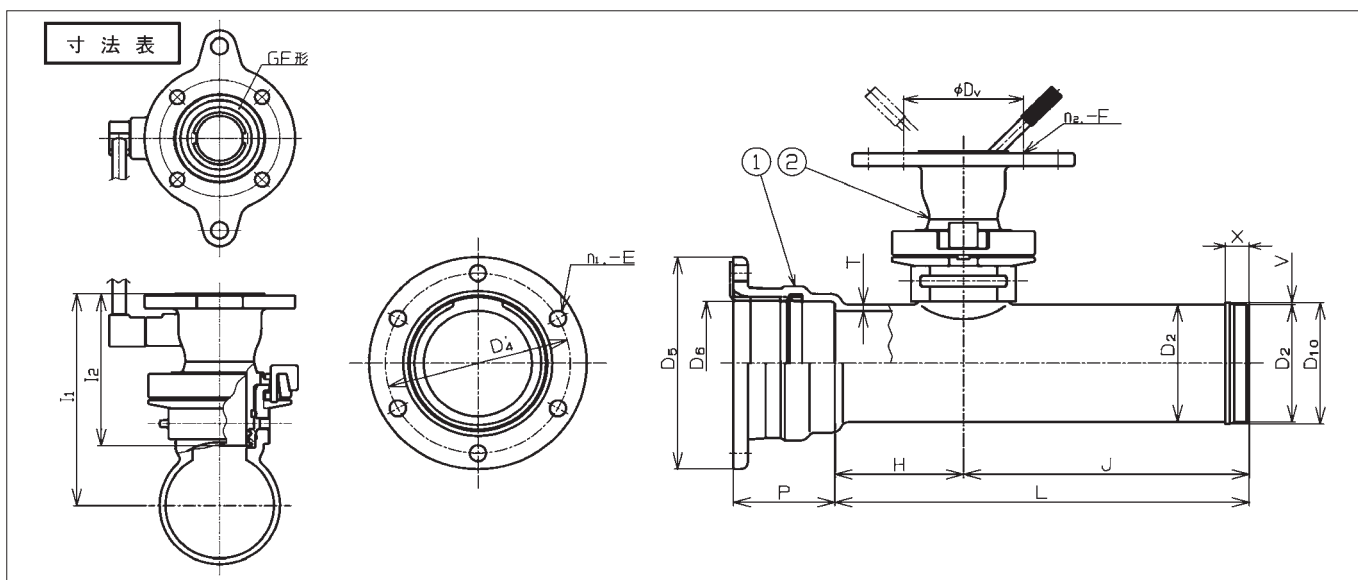
品名	呼び径×寸法 (mm)	単価 (円)
接合セット (異形管用)	75	3,750
	100	4,790
	150	6,800
	200	8,590
	250	10,680

- 接合セットには、ゴム輪、押輪、T 頭ボルトナットの価格を含みます。

## ●GX 形切管ユニット

品名	呼び径×寸法 (mm)	単価 (円)
G-Link セット	75	17,810
	100	20,040
	150	24,640
	200	33,280
	250	38,500

- G-Link セットは、切管挿し口を異形管の受口に接合する際に使用します。G-Link セットには、ゴム輪、G-Link 本体、T 頭ボルトナットの価格を含みます。



① GX 形フランジレス T 字管 ② フランジレス T 字管用補修弁

呼び径	T	D <sub>2</sub>	D <sub>4</sub>	D <sub>5</sub>	D <sub>6</sub>	V	X	P	n <sub>1</sub> -E	H	J	L	l <sub>1</sub> ※	l <sub>2</sub> ※	D <sub>v</sub>	n <sub>2</sub> -F
75	8	93	172	210	100.8	2.5	33	136.5	4-19	180	400	580	273.5	231	168	4-19
100	8	118	202	244	126.8	3	33	137.5	4-23	180	400	580	285.5	231	168	4-19
150	8.5	169	259	305	177.8	3	33	142	6-23	180	400	580	311.5	231	168	4-19
200	9.5	220	308	354	229	3	33	144	6-23	180	420	600	336.5	231	168	4-19
250	10.5	271.6	363	409	280.6	3	35.4	145	8-23	180	420	600	362.5	231	168	4-19

※ 上記 l<sub>1</sub>、l<sub>2</sub> 寸法は、補修弁面間が『標準』タイプの場合の寸法となります。

# ■ GX 形メタルシート仕切弁

## ● GX 形メタルシート仕切弁 [SE-GS]

呼び径 (mm)	3 種 (10K) (円)	参考質量 (kg)
75	190,800	41
100	237,400	51
150	366,000	97
200	479,400	132
250	732,800	187
300	1,016,700	270

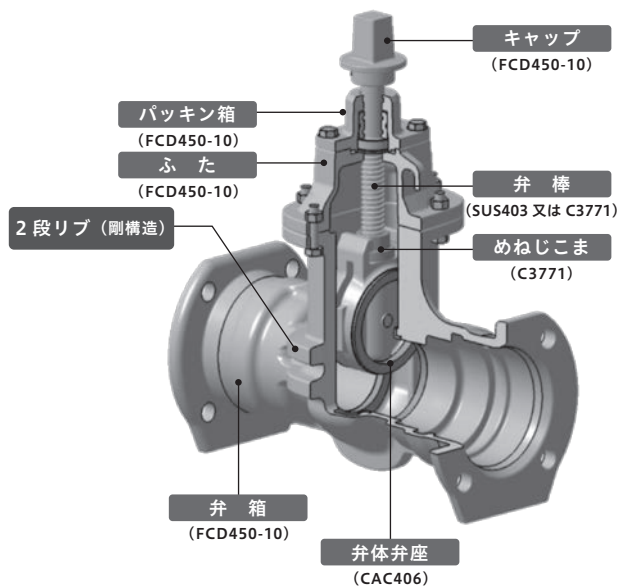
- 内面粉体塗装、外面 C-Protect です。
- 上記価格には、ロックリング、ロックリングストップの価格を含みます。
- 配管時には以下いずれかの接合部品が別途必要となります。
  - ・切管挿し口への接合…切管ユニット (G-Link セット)
  - ・上記以外…接合セット (異形管・ソフトシール弁用)
- 両受になります。
- 4 種 (16K) は取り扱いございません。



JWWA B122 準拠

## ● 構造図

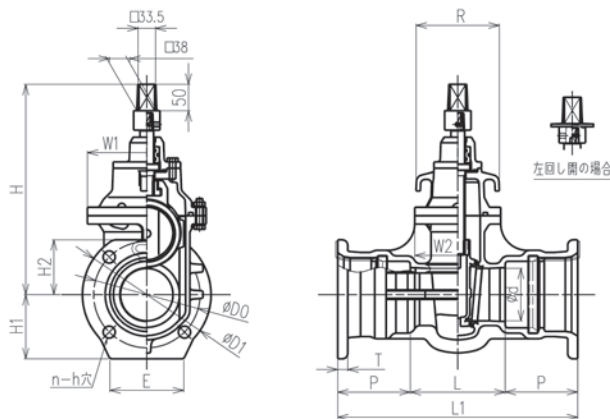
### 全 体



### 弁 体



## ● 寸法表



単位：mm

呼び径	d	L	L1	P	D1	D0	n	h	H	H1	H2	T	E	W1	W2	R
75	75	180	453	136.5	210	172	4	19	336	105	94	18	120	195	152	150
100	100	180	455	137.5	244	202	4	23	391	122	104	19	140	225	163	156
150	150	220	504	142.0	305	259	6	23	467	153	-	20	170	304	219	216
200	200	260	548	144.0	354	308	6	23	549	177	-	21	200	358	236	232
250	250	300	590	145.0	409	363	8	23	665	205	-	22	240	418	264	260
300	300	400	700	150.0	477	431	8	23	747	239	-	23	280	492	286	284



**NECS**

(NS形E種)

# ■ NS 形 E 種 - 75

## ●直 管

品 名	呼び径×寸法 (mm×M)	質 量 (kg)	単 価 (円)
N S 形 E 種 管	75×4	44.4	20,590

### 【内面塗装】

JDPA G 1042-2・20 のエポキシ樹脂粉末塗料、又はそれに無機系材料を混合したものである塗装とします。

●直管価格には、接合部品（ゴム輪・ロックリング・ロックリングホルダ）の価格を含みます。

## ●異形管

品 名	呼び径×寸法 (mm×mm)	質 量 (kg)	単 価 (円)
			内面粉体塗装
二 受 T 字 管	75×75	12.6	16,300
曲 管	75×90°	8.41	12,820
	75×45°	7.60	10,840
	75×22 1/2°	7.18	10,230
	75×11 1/4°	7.03	10,020
	75×5 5/8°	7.03	10,020
浅層埋設形フランジ付きT字管	75×75 7.5K	14.2	21,650
継 ぎ 輪	75	15.9	28,690
短 管 1 号	75 7.5K	8.40	12,800
短 管 2 号	75 7.5K	8.26	12,600
帽	75	3.70	13,840
両 受 曲 管	75×45°	7.45	13,320
	75×22 1/2°	7.18	12,850
受 挿 し 短 管	75	6.52	11,660

●継ぎ輪は、継ぎ輪用ロックリング・ロックリングストッパを含みます。

●帽は、空気抜きボルト・栓用シールリングを含みます。

●継ぎ輪以外の異形管には、ロックリング・ロックリングストッパを含みません。

●異形管には、以下のいずれかの接合部品が必要となります。

（\*本体価格には含まれておりませんので、別途計上願います。）

・切管挿し口への接合…切管ユニット（N-Link セット）

・上記以外…接合セット（異形管・ソフトシール弁用）

●フランジは形式 2（GF 形）。

## ●ソフトシール仕切弁（キャップ式）

品 名	呼び径×寸法 (mm)	質 量 (kg)	単 価 (円)
受 挿 し	75	25	102,800
両 受	75	24	107,500

●ソフトシール仕切弁価格には、ロックリング・ロックリングストッパの価格を含みません。

●ソフトシール仕切弁には、以下のいずれかの接合部品が必要となります。（\*本体価格には含まれておりませんので、別途計上願います。）

・切管挿し口への接合…切管ユニット（N-Link セット）

・上記以外…接合セット（異形管・ソフトシール弁用）

## ●接合部品

品 名	呼び径×寸法 (mm)	単 価 (円)
接 合 セ ッ ト (異形管・ ソフトシール弁用)	75	7,050
ラ イ ナ (ライナボード含む)	75	4,020

●接合セットには、ゴム輪（樹脂リング付き）・押輪・ロックリング・ロックリングストッパ、T 頭ボルトナット（M16・85×4 本）を含みます。

## ●切管ユニット

品 名	呼び径×寸法 (mm)	単 価 (円)
N-Link セット	75	11,370

●N-Link セットは、切管挿し口を異形管受口に接合する際に使用します。切管挿し口を直管に接合する際は、N-Link + 受挿し短管を使用します。

●N-Link セットには、本体、ゴム輪（樹脂リング付き）、T 頭ボルトナット（M16・85×4 本）を含みます。

# ■ NS 形 E 種 - 100 (5 m 管)

## ●直 管

品 名	呼び径×寸法 (mm×M)	質 量 (kg)	単 価 (円)
N S 形 E 種 管	100×5	68.8	34,350

### 【内面塗装】

JDPA G 1042-2・20 のエポキシ樹脂粉末塗料、又はそれに無機系材料を混合したものである塗装とします。

●直管価格には、接合部品（ゴム輪・ロックリング・ロックリングホルダ）の価格を含みます。

## ●異形管

品 名	呼び径×寸法 (mm×mm)	質 量 (kg)	単 価 (円)
			内面粉体塗装
二 受 T 字 管	100×75	15.2	19,670
	100×100	16.9	21,860
曲 管	100×90°	11.6	17,690
	100×45°	10.1	14,400
	100×22 1/2°	9.38	13,380
	100×11 1/4°	9.00	12,830
	100×5 5/8°	9.00	12,830
浅層埋設形フランジ付きT字管	100×75 7.5K	16.9	25,760
継 ぎ 輪	100 (※5m 専用)	20.7	37,930
短 管 1 号	100 7.5K	10.4	15,850
短 管 2 号	100 7.5K	10.4	15,850
帽	100	4.98	16,830
両 受 曲 管	100×45°	9.83	17,580
	100×22 1/2°	9.11	16,290
受 挿 し 短 管	100 (※5m 専用)	8.74	14,250
両 受 片 落 管	100×75	9.55	14,560

●継ぎ輪は、継ぎ輪用ロックリング・ロックリングストッパを含みます。

●帽は、空気抜きボルト・栓用シールリングを含みます。

●継ぎ輪以外の異形管には、ロックリング・ロックリングストッパを含みません。

●異形管には、以下のいずれかの接合部品が必要となります。

（\*本体価格には含まれておりませんので、別途計上願います。）

・切管挿し口への接合…切管ユニット (N-Link セット)

・上記以外…接合セット (異形管・ソフトシール併用)

●継ぎ輪、受挿し短管は、5 m 管専用です。4 m 管には使えません。

●フランジは形式 2 (GF 形)。

## ●ソフトシール仕切弁 (キャップ式)

品 名	呼び径×寸法 (mm)	質 量 (kg)	単 価 (円)
受 挿 し	100	33	124,700
両 受	100	32	131,100

●ソフトシール仕切弁価格には、ロックリング・ロックリングストッパの価格を含みません。

●ソフトシール仕切弁には、以下のいずれかの接合部品が必要となります。

（\*本体価格には含まれておりませんので、別途計上願います。）

・切管挿し口への接合…切管ユニット (N-Link セット)

・上記以外…接合セット (異形管・ソフトシール併用)

## ●接合部品

品 名	呼び径×寸法 (mm)	単 価 (円)
接 合 セ ッ ト (異形管・ ソフトシール併用)	100	9,070
ラ イ ナ (ライナボード含む)	100 (※5m 専用)	5,840

●接合セットには、ゴム輪（樹脂リング付き）・押輪・ロックリング・ロックリングストッパ、T 頭ボルトナット (M20・85×4 本) を含みます。

●ライナ(ライナボード含む)は、5 m 管専用です。4 m 管には使えません。

## ●切管ユニット

品 名	呼び径×寸法 (mm)	単 価 (円)
N-Link セット	100	13,580

●N-Link セットは、切管挿し口を異形管受口に接合する際に使用します。切管挿し口を直管に接合する際は、N-Link + 受挿し短管を使用します。

●N-Link セットには、本体、ゴム輪（樹脂リング付き）、T 頭ボルトナット (M20・85×4 本) を含みます。

## ★ご注意

直管、異形管(継ぎ輪、受挿し短管)、付属品(ライナ(ライナボード含む))は、4 m 管の部材と間違えないようご注意ください。

# ■ NS 形 E 種 - 150

## ●直 管

品 名	呼び径×寸法 (mm×M)	質 量 (kg)	単 価 (円)
N S 形 E 種 管	150×5	118	58,500

### 【内面塗装】

JDPA G 1042-2・20 のエポキシ樹脂粉末塗料、又はそれに無機系材料を混合したものによる塗装とします。

●直管価格には、接合部品（ゴム輪・ロックリング・ロックリングホルダ）の価格を含みます。

## ●異形管

品 名	呼び径×寸法 (mm×mm)	質 量 (kg)	単 価 (円)
			内面粉体塗装
二 受 T 字 管	150×75	23.3	29,100
	150×100	25.5	32,990
	150×150	30.0	36,560
曲 管	150×90°	21.8	29,360
	150×45°	18.3	23,430
	150×22 1/2°	16.6	21,250
	150×11 1/4°	15.7	19,450
	150×5° 5/8°	15.1	19,340
浅層埋設形フランジ付きT字管	150×75 7.5K	25.0	33,660
継 ぎ 輪	150	34.2	43,780
短 管 1 号	150 7.5K	16.3	21,960
短 管 2 号	150 7.5K	15.3	20,600
帽	150	9.28	21,740
両 受 曲 管	150×45°	18.8	27,590
	150×22 1/2°	17.1	25,080
受 挿 し 短 管	150	15.2	20,590
両 受 片 落 管	150×100	14.5	19,530

●継ぎ輪は、継ぎ輪用ロックリング・ロックリングストッパを含みます。

●帽は、空気抜きボルト・栓用シールリングを含みます。

●継ぎ輪以外の異形管には、ロックリング・ロックリングストッパを含みません。

●異形管には、以下のいずれかの接合部品が必要となります。

（\*本体価格には含まれておりませんので、別途計上願います。）

・切管挿し口への接合…切管ユニット（N-Link セット）

・上記以外…接合セット（異形管・ソフトシール弁用）

●フランジは形式2（GF形）。

## ●ソフトシール仕切弁（キャップ式）

品 名	呼び径×寸法 (mm)	質 量 (kg)	単 価 (円)
受 挿 し	150	62	196,400
両 受	150	61	198,700

●ソフトシール仕切弁価格には、ロックリング・ロックリングストッパの価格を含みません。

●ソフトシール仕切弁には、以下のいずれかの接合部品が必要となります。

（\*本体価格には含まれておりませんので、別途計上願います。）

・切管挿し口への接合…切管ユニット（N-Link セット）

・上記以外…接合セット（異形管・ソフトシール弁用）

## ●接合部品

品 名	呼び径×寸法 (mm)	単 価 (円)
接 合 セ ャ ッ プ (異形管・ ソフトシール弁用)	150	12,480
ラ イ ナ (ライナボード含む)	150	7,790

●接合セットには、ゴム輪（樹脂リング付き）・押輪・ロックリング・ロックリングストッパ、T頭ボルトナット（M20・85×6本）を含みます。

## ●切管ユニット

品 名	呼び径×寸法 (mm)	単 価 (円)
N-Link セット	150	18,670

●N-Link セットは、切管挿し口を異形管受口に接合する際に使用します。切管挿し口を直管に接合する際は、N-Link + 受挿し短管を使用します。

●N-Link セットには、本体、ゴム輪（樹脂リング付き）、T頭ボルトナット（M20・85×6本）を含みます。

NS形

# ■ NS形 - 300

## ●直管

品名	呼び径×寸法 (mm×M)	質量 (kg)	単価(円)	
			内面モルタル ライニング	内面粉体塗装
NS 1種管	300×6	373	180,530	206,640
3種管	300×6	331	159,210	191,650

●直管価格には、接合部品の価格を含みます。

## ●異形管

品名	呼び径×寸法 (mm×mm)	質量 (kg)	単価(円)	
			内面粉体塗装	
三受十字管	300×200	140	218,150	
	300×300	165	281,730	
二受T字管	300×100	86.7	130,270	
	300×150	99.2	144,500	
	300×200	110	158,830	
	300×300	129	196,660	
受挿し片落管	300×100	64.5	106,070	
	300×150	65.4	107,220	
	300×200	63.7	105,050	
	300×250	65.9	107,860	
挿し受片落管	300×100	55.6	77,360	
	300×150	59.5	82,080	
	300×200	60.9	85,670	
	300×250	61.2	87,860	
曲管	300×90°	88.7	137,050	
	300×45°	72.9	108,070	
	300×22 1/2°	65.4	99,370	
	300×11 1/4°	61.5	94,850	
	300×5 5/8°	59.4	92,410	
両受曲管	300×45°	88.8	154,470	
	300×22 1/2°	81.7	145,880	
フランジ付きT字管	300×75 7.5K	75.3	124,190	
	300×75 10K	73.8	122,270	
	300×75 16K	74.5	123,170	
	300×100 7.5K	78.8	128,770	
	300×100 10K	77.0	126,470	
	300×100 16K	78.3	128,130	
うず巻式フランジ付きT字管	300×75 7.5K	100	206,810	
	300×100 7.5K	105	215,860	
排水T字管	300×100	106	188,890	
継ぎ輪	300	103	166,500	
短管 1号	300 7.5K	59.1	96,670	
	300 10K	56.3	93,420	
	300 16K	64.6	103,050	
短管 2号	300 7.5K	49.7	62,250	
	300 10K	46.9	59,000	
	300 16K	55.2	68,630	
帽	300	48.9	106,180	

●異形管価格には、NS押輪、NSゴム輪、NSバックアップリング、SUS304T頭ボルトナット、NSロックリング、心出しゴムを含みます。

●フランジは形式2(GF形)。

## ●ソフトシール仕切弁(キャップ式)

品名	呼び径×寸法 (mm)	質量 (kg)	3種(10K) (円)	4種(16K) (円)
受挿し	300	219	728,600	802,000
両受	300	231	765,300	843,400

## ●外ネジソフトシール仕切弁(丸ハンドル式)

品名	呼び径×寸法 (mm)	質量 (kg)	3種(10K) (円)	4種(16K) (円)
受挿し	300	246	1,029,300	1,245,900
両受	300	263	1,065,900	1,287,300

●ソフトシール仕切弁価格にはNSロックリング、心出しゴムを含みます。  
●ソフトシール仕切弁には別途NS押輪、NSゴム輪、NSバックアップリング、SUS304T頭ボルトナットが必要です。

●上記の別途、接合部品の価格については次の通りになります。

受挿し：26,070円(1台分)

両受：52,140円(1台分)

## ●接合部品

品名	呼び径×寸法 (mm)	単価 (円)	
NSゴム輪	300	6,250	
NSロックリング	300	8,310	
心出し用ゴム	300	1,860	
挿し口リング			
タッピンねじタイプ	300	16,170	
タッピンねじタイプ (継ぎ輪用)	300	16,810	
リベットタイプ	300	9,410	
ライナ (心出し用ゴム含む)	300	25,330	
NS押輪(異形管用)	300	7,850	
NSゴム輪(異形管用)	300	4,570	
NSバックアップリング (異形管用)	300	850	
SUS304 T頭ボルトナット	M20×100 @1,600×8本	12,800	

●NSゴム輪、NSロックリング、心出し用ゴム、異形管用接合部品(NS押輪・NSゴム輪・NSバックアップリング・SUS304T頭ボルトナット)の価格は接合部品のみ単独販売時価格です。(直管・異形管に含まれる接合部品の価格とは異なります。)

●タッピンねじタイプ(継ぎ輪用)は3種管と継ぎ輪を接合する場合のみ使用できます。

# ■ NS形 - 350

## ●直管

品名	呼び径×寸法 (mm×M)	質量 (kg)	単価(円)	
			内面モルタル ライニング	内面粉体塗装
NS 1種管	350×6	434	210,060	240,440
3種管	350×6	386	185,670	223,490

●直管価格には、接合部品の価格を含みます。

## ●異形管

品名	呼び径×寸法 (mm×mm)	質量 (kg)	単価(円)	
			内面粉体塗装	
三受十字管	350×250	175	271,980	
	350×350	200	342,820	
二受T字管	350×250	139	199,700	
	350×350	158	241,160	
受挿し片落管	350×150	81.2	132,880	
	350×200	79.3	130,440	
	350×250	81.7	133,520	
	350×300	73.0	122,380	
挿し受片落管	350×150	74.0	100,640	
	350×200	75.2	103,980	
	350×250	75.7	106,420	
	350×300	71.7	115,290	
曲管	350×90°	115	176,140	
	350×45°	91.2	134,730	
	350×22 1/2°	79.7	121,390	
	350×11 1/4°	74.0	114,780	
	350×5 5/8°	70.8	111,070	
両受曲管	350×45°	108	188,560	
	350×22 1/2°	96.9	175,130	
フランジ付きT字管	350×75 7.5K	88.3	146,260	
	350×75 10K	86.8	144,340	
	350×75 16K	87.5	145,240	
	350×100 7.5K	92.3	151,480	
	350×100 10K	90.5	149,180	
	350×100 16K	91.7	150,720	
うず巻式フランジ付きT字管	350×75 7.5K	118	244,460	
	350×100 7.5K	123	253,510	
排水T字管	350×150	136	237,880	
継ぎ輪	350	118	194,760	
短管 1号	350 7.5K	71.0	116,000	
	350 10K	65.6	109,740	
	350 16K	78.3	124,470	
短管 2号	350 7.5K	64.3	79,290	
	350 10K	58.9	73,020	
	350 16K	71.6	87,760	
帽	350	59.6	126,050	

●異形管価格には、NS 押輪、NS ゴム輪、NS バックアップリング、SUS304T 頭ボルトナット、NS ロックリング、心出しゴムを含みます。

●フランジは形式2 (GF形)。

## ●ソフトシール仕切弁 (キャップ式)

品名	呼び径×寸法 (mm)	質量 (kg)	3種 (10K) (円)	4種 (16K) (円)
両受	350	323	1,132,600	—

- ソフトシール仕切弁価格には NS ロックリング、心出しゴムを含みます。
- ソフトシール仕切弁には別途 NS 押輪、NS ゴム輪、NS バックアップリング、SUS304T 頭ボルトナットが必要です。
- 上記の別途、接合部品の価格については次の通りになります。  
φ350 : 64,280円 (1台分)

## ●接合部品

品名	呼び径×寸法 (mm)	単価 (円)	
NS ゴム輪	350	7,720	
NSロックリング	350	9,340	
心出し用ゴム	350	2,070	
挿し口リング			
タッピンねじタイプ	350	17,610	
タッピンねじタイプ (継ぎ輪用)	350	19,840	
リベットタイプ	350	10,540	
ライナ (心出し用ゴム含む)	350	27,960	
NS押輪(異形管用)	350	9,560	
NSゴム輪(異形管用)	350	5,580	
NSバックアップリング (異形管用)	350	1,000	
SUS304 T頭ボルトナット	M20×100 @1,600×10本	16,000	

●NS ゴム輪、NS ロックリング、心出し用ゴム、異形管用接合部品 (NS 押輪・NS ゴム輪・NS バックアップリング・SUS304T 頭ボルトナット) の価格は接合部品のみ単独販売時価格です。(直管・異形管に含まれる接合部品の価格とは異なります。)

●タッピンねじタイプ (継ぎ輪用) は3種管と継ぎ輪を接合する場合のみ使用できます。

# ■ NS形 - 400

## ●直管

品名	呼び径×寸法 (mm×M)	質量 (kg)	単価(円)	
			内面モルタル ライニング	内面粉体塗装
NS 1種管	400×6	547	264,750	303,040
3種管	400×6	465	223,670	269,240

●直管価格には、接合部品の価格を含みます。

## ●異形管

品名	呼び径×寸法 (mm×mm)	質量 (kg)	単価(円)	
			内面粉体塗装	
三受十字管	400×300	206	345,290	
	400×400	253	427,610	
二受T字管	400×300	171	256,460	
	400×400	202	303,500	
受挿し片落管	400×150	102	165,150	
	400×200	100	162,590	
	400×250	102	165,150	
	400×300	93.6	154,400	
	400×350	88.6	148,000	
挿し受片落管	400×150	94.1	126,370	
	400×200	95.0	129,320	
	400×250	95.5	131,760	
	400×300	91.3	140,370	
	400×350	87.7	141,200	
曲管	400×90°	153	230,430	
	400×45°	118	171,470	
	400×22 1/2°	101	151,750	
	400×11 1/4°	93.0	142,470	
	400×5 5/8°	88.5	137,250	
両受曲管	400×45°	136	233,740	
	400×22 1/2°	119	213,170	
仕切弁副管A1号	400×100 7.5K	110	192,190	
	400×100 10K	106	186,790	
	400×100 16K	124	211,090	
仕切弁副管A2号	400×100 7.5K	92.8	134,380	
	400×100 10K	88.6	128,710	
	400×100 16K	106	152,200	
フランジ付きT字管	400×75 7.5K	108	177,130	
	400×75 10K	106	174,570	
	400×75 16K	107	175,850	
	400×100 7.5K	113	183,630	
	400×100 10K	111	181,070	
	400×100 16K	112	182,350	
排水T字管	400×150	160	279,900	
継ぎ輪	400	140	231,580	
短管1号	400 7.5K	85.6	138,590	
	400 10K	83.2	135,800	
	400 16K	99.8	155,060	
短管2号	400 7.5K	81.7	99,470	
	400 10K	79.3	96,690	
	400 16K	95.9	115,940	
帽	400	74.1	151,280	

●異形管価格には、NS押輪、NSゴム輪、NSバックアップリング、SUS304T頭ボルトナット、NSロックリング、心出しゴムを含みます。

●フランジは形式2(GF形)。

## ●ソフトシール仕切弁(キャップ式)

品名	呼び径×寸法 (mm)	質量 (kg)	3種(10K) (円)	4種(16K) (円)
両受	400	387	1,543,200	—

●ソフトシール仕切弁価格にはNSロックリング、心出しゴムを含みます。

●ソフトシール仕切弁には別途NS押輪、NSゴム輪、NSバックアップリング、SUS304T頭ボルトナットが必要です。

●上記の別途、接合部品の価格については次の通りになります。

φ400: 77,340円(1台分)

## ●接合部品

品名	呼び径×寸法 (mm)	単価 (円)	
NSゴム輪	400	10,230	
NSロックリング	400	10,520	
心出し用ゴム	400	2,380	
挿し口リング タッピンねじタイプ	400	18,890	
	400	22,730	
	400	11,650	
ライナ (心出し用ゴム含む)	400	37,120	
NS押輪(異形管用)	400	11,500	
NSゴム輪(異形管用)	400	6,270	
NSバックアップリング (異形管用)	400	1,100	
SUS304 T頭ボルトナット	M20×110 @1,650×12本	19,800	

●NSゴム輪、NSロックリング、心出し用ゴム、異形管用接合部品(NS押輪・NSゴム輪・NSバックアップリング・SUS304T頭ボルトナット)の価格は接合部品のみ単独販売時価格です。(直管・異形管に含まれる接合部品の価格とは異なります。)

●タッピンねじタイプ(継ぎ輪用)は3種管と継ぎ輪を接合する場合のみ使用できます。



# ■ NS形 - 450

## ●直管

品名	呼び径×寸法 (mm×M)	質量 (kg)	単価(円)	
			内面モルタル ライニング	内面粉体塗装
NS 1種管	450×6	645	312,180	357,330
3種管	450×6	553	265,990	320,190

●直管価格には、接合部品の価格を含みます。

## ●異形管

品名	呼び径×寸法 (mm×mm)	質量 (kg)	単価(円)	
			内面粉体塗装	
三受十字管	450×300	226	373,340	
	450×450	293	486,160	
二受T字管	450×300	190	280,950	
	450×450	237	349,000	
受挿し片落管	450×200	120	190,640	
	450×250	123	194,480	
	450×300	114	182,960	
	450×350	109	176,560	
	450×400	105	171,440	
挿し受片落管	450×200	114	153,640	
	450×250	115	156,720	
	450×300	111	165,590	
	450×350	107	165,900	
	450×400	104	167,710	
曲管	450×90°	192	282,800	
	450×45°	144	204,080	
	450×22 1/2°	120	176,240	
	450×11 1/4°	108	162,320	
	450×5 5/8°	102	155,360	
両受曲管	450×45°	163	271,310	
	450×22 1/2°	139	242,270	
仕切弁副管A1号	450×100 7.5K	129	220,590	
	450×100 10K	123	212,490	
	450×100 16K	147	244,890	
仕切弁副管A2号	450×100 7.5K	110	157,900	
	450×100 10K	105	151,150	
	450×100 16K	129	183,550	
フランジ付きT字管	450×75 7.5K	122	197,500	
	450×75 10K	121	196,220	
	450×75 16K	122	197,500	
	450×100 7.5K	128	205,280	
	450×100 10K	126	202,720	
	450×100 16K	127	204,000	
排水T字管	450×200	193	328,840	
継ぎ輪	450	161	260,840	
短管1号	450 7.5K	100	158,040	
	450 10K	96.9	154,440	
	450 16K	119	180,080	
短管2号	450 7.5K	98.7	119,490	
	450 10K	95.1	115,320	
	450 16K	118	141,880	
帽	450	87.7	172,090	

●異形管価格には、NS 押輪、NS ゴム輪、NS バックアップリング、SUS304T 頭ボルトナット、NS ロックリング、心出しゴムを含みます。

●フランジは形式2 (GF形)。

## ●接合部品

品名	呼び径×寸法 (mm)		単価 (円)
NS ゴム輪	450		12,430
NSロックリング	450		12,170
心出し用ゴム	450		2,670
挿し口リング			
タッピンねじタイプ	450		21,620
タッピンねじタイプ (継ぎ輪用)	450		28,170
リベットタイプ	450		12,770
ライナ (心出し用ゴム含む)	450		41,050
NS押輪(異形管用)	450		13,080
NSゴム輪(異形管用)	450		6,720
NSバックアップリング (異形管用)	450		1,520
SUS304 T頭ボルトナット	M20×110 @1,650×12本		19,800

●NS ゴム輪、NS ロックリング、心出し用ゴム、異形管用接合部品 (NS 押輪・NS ゴム輪・NS バックアップリング・SUS304T 頭ボルトナット) の価格は接合部品のための単独販売時価格です。(直管・異形管に含まれる接合部品の価格とは異なります。)

●タッピンねじタイプ(継ぎ輪用)は3種管と継ぎ輪を接合する場合のみ使用できます。

# ■ NS形 - 500

## ●直管

品名	呼び径×寸法 (mm×M)	質量 (kg)	単価(円)	
			内面モルタル ライニング	内面粉体塗装
NS S種管	500×6	699	371,870	430,580

●直管価格には、接合部品の価格を含みます。

## ●異形管

品名	呼び径×寸法 (mm×mm)	質量 (kg)	単価(円)
			内面粉体塗装
三受十字管	500×400	445	700,400
二受T字管	500×350	371	519,440
	500×400	382	538,070
	500×450	391	551,140
	500×500	429	611,660
受挿し片落管	500×250	177	282,820
	500×300	185	293,220
	500×350	195	306,220
	500×400	207	321,820
	500×450	220	338,720
挿し受片落管	500×250	130	178,520
	500×300	145	212,010
	500×350	156	231,740
	500×400	174	260,790
	500×450	189	282,740
曲管	500×90°	288	427,120
	500×45°	223	315,860
	500×22 1/2°	224	317,040
	500×11 1/4°	225	318,220
	500×5 5/8°	225	318,220
両受曲管	500×45°	264	505,380
	500×22 1/2°	231	507,260
仕切弁副管A1号	500×100 7.5K	210	353,220
	500×100 10K	204	388,540
	500×100 16K	234	388,540
仕切弁副管A2号	500×100 7.5K	180	259,100
	500×100 10K	175	285,010
	500×100 16K	204	285,010
フランジ付きT字管	500×75 7.5K	231	357,320
	500×75 10K	229	393,050
	500×75 16K	230	393,050
	500×100 7.5K	233	360,020
	500×100 10K	231	396,020
	500×100 16K	232	396,020
排水T字管	500×200	298	500,560
継ぎ輪	500	212	355,600
短管1号	500 7.5K	147	232,480
	500 10K	143	255,730
	500 16K	171	255,730
短管2号	500 7.5K	164	199,820
	500 10K	160	219,800
	500 16K	188	219,800
栓	500	88.5	131,700

●異形管価格には、接合部品の価格を含みます。  
但し、栓の価格には付属品（ゴム輪、ボルトナット）価格を含みません。  
●フランジは形式2（GF形）。

## ●接合部品

品名	呼び径×寸法 (mm)	単価 (円)
NS 押輪	500	20,800
NSロックリング	500	10,570
NSゴム輪	500	4,470
NSバックアップリング	500	7,030
SUS304 T頭ボルトナット	M20×125 @1,800×14本	25,200
挿し口リング		
リベットタイプ	500	35,780
ライナ	500	44,130

●NS押輪、NSロックリング、NSゴム輪、NSバックアップリング、SUS304T頭ボルトナットの価格は接合部品のみの単独販売時価格です。（直管・異形管に含まれる接合部品の価格とは異なります。）

# ■ NS形 - 600

## ●直管

品名	呼び径×寸法 (mm×M)	質量 (kg)	単価(円)	
			内面モルタル ライニング	内面粉体塗装
NS S種管	600×6	959	477,580	558,140

●直管価格には、接合部品の価格を含みます。

## ●異形管

品名	呼び径×寸法 (mm×mm)	質量 (kg)	単価(円)
			内面粉体塗装
三受十字管	600×400	561	855,140
二受T字管	600×400	497	677,710
	600×450	505	689,600
	600×500	543	750,120
	600×600	569	784,740
受挿し片落管	600×300	224	347,860
	600×350	234	360,860
	600×400	246	376,460
	600×450	257	390,760
	600×500	271	408,960
挿し受片落管	600×300	170	244,510
	600×350	181	264,240
	600×400	197	290,690
	600×450	212	312,640
	600×500	256	385,520
曲管	600×90°	397	572,760
	600×45°	296	405,940
	600×22 1/2°	288	396,500
	600×11 1/4°	287	395,320
	600×5 5/8°	287	395,320
両受曲管	600×45°	344	649,500
	600×22 1/2°	293	634,400
仕切弁副管A1号	600×100 7.5K	274	445,580
	600×100 10K	272	490,140
	600×100 16K	309	490,140
仕切弁副管A2号	600×100 7.5K	243	346,140
	600×100 10K	241	380,750
	600×100 16K	278	380,750
フランジ付きT字管	600×75 7.5K	293	441,860
	600×75 10K	291	486,050
	600×75 16K	292	486,050
	600×100 7.5K	295	444,560
	600×100 10K	293	489,020
	600×100 16K	294	489,020
排水T字管	600×200	368	599,440
継ぎ輪	600	261	421,300
短管1号	600 7.5K	198	296,700
	600 10K	199	326,370
	600 16K	234	326,370
短管2号	600 7.5K	207	250,660
	600 10K	207	275,730
	600 16K	243	275,730
栓	600	130	207,000

●異形管価格には、接合部品の価格を含みます。  
但し、栓の価格には付属品（ゴム輪、ボルトナット）価格を含みません。  
●フランジは形式2（GF形）。

## ●接合部品

品名	呼び径×寸法 (mm)	単価 (円)
NS 押輪	600	22,350
NSロックリング	600	12,720
NSゴム輪	600	4,870
NSバックアップリング	600	7,290
SUS304 T頭ボルトナット	M20×125 @1,800×14本	25,200
挿し口リング		
リベットタイプ	600	40,260
ライナ	600	57,570

●NS押輪、NSロックリング、NSゴム輪、NSバックアップリング、SUS304T頭ボルトナットの価格は接合部品のみの単独販売時価格です。（直管・異形管に含まれる接合部品の価格とは異なります。）

# ■ NS形 - 700

## ●直管

品名	呼び径×寸法 (mm×M)	質量 (kg)	単価(円)	
			内面モルタル ライニング	内面粉体塗装
NS S種管	700×6	1240	600,160	704,320

●直管価格には、接合部品の価格を含みます。

## ●異形管

品名	呼び径×寸法 (mm×mm)	質量 (kg)	単価(円)
			内面粉体塗装
三受十字管	700×500	823	1,262,700
二受T字管	700×450	675	920,900
	700×500	713	981,420
	700×600	738	1,014,860
	700×700	799	1,117,540
受挿し片落管	700×400	355	548,860
	700×450	369	567,060
	700×500	385	587,860
	700×600	416	628,160
挿し受片落管	700×400	265	379,090
	700×450	282	403,640
	700×500	329	480,420
	700×600	375	544,160
曲管	700×90°	580	841,360
	700×45°	436	601,840
	700×22 1/2°	428	592,400
	700×11 1/4°	427	591,220
	700×5 5/8°	427	591,220
両受曲管	700×45°	506	962,940
	700×22 1/2°	431	947,840
仕切弁副管A1号	700×150 7.5K	385	629,760
	700×150 10K	387	692,740
	700×150 16K	435	692,740
仕切弁副管A2号	700×150 7.5K	321	454,080
	700×150 10K	322	499,490
	700×150 16K	371	499,490
フランジ付きT字管	700×75 7.5K	400	611,660
	700×75 10K	399	672,830
	700×75 16K	400	672,830
	700×100 7.5K	401	613,060
	700×100 10K	400	674,370
	700×100 16K	401	674,370
排水T字管	700×300	550	913,230
継ぎ輪	700	385	629,020
短管1号	700 7.5K	274	417,380
	700 10K	277	459,120
	700 16K	323	459,120
短管2号	700 7.5K	262	315,860
	700 10K	264	347,450
	700 16K	310	347,450
栓	700	187	281,100

●異形管価格には、接合部品の価格を含みます。  
但し、栓の価格には付属品（ゴム輪、ボルトナット）価格を含みません。  
●フランジは形式2（GF形）。

## ●接合部品

品名	呼び径×寸法 (mm)	単価 (円)
NS 押輪	700	29,190
NS ロックリング	700	17,710
NS ゴム輪	700	7,480
NS バックアップリング	700	7,400
SUS304 T頭ボルトナット	M24×145 @2,950×16本	47,200
挿し口リング		
リベットタイプ	700	48,690
ライナ	700	71,140

●NS 押輪、NS ロックリング、NS ゴム輪、NS バックアップリング、SUS304T 頭ボルトナットの価格は接合部品のみの単独販売時価格です。（直管・異形管に含まれる接合部品の価格とは異なります。）

# ■ NS形 - 800

## ●直管

品名	呼び径×寸法 (mm×M)	質量 (kg)	単価(円)	
			内面モルタル ライニング	内面粉体塗装
NS S種管	800×6	1550	750,200	880,400

●直管価格には、接合部品の価格を含みます。

## ●異形管

品名	呼び径×寸法 (mm×mm)	質量 (kg)	単価(円)
			内面粉体塗装
三受十字管	800×600	1040	1,578,980
二受T字管	800×500	880	1,204,780
	800×600	905	1,238,220
	800×700	965	1,339,720
	800×800	1010	1,419,120
受挿し片落管	800×450	435	679,160
	800×500	450	698,660
	800×600	479	736,360
	800×700	519	788,360
挿し受片落管	800×450	318	450,440
	800×500	364	525,920
	800×600	408	587,060
	800×700	489	723,060
曲管	800×90°	756	1,096,460
	800×45°	555	768,560
	800×22 1/2°	548	760,300
	800×11 1/4°	549	761,480
	800×5 5/8°	549	761,480
両受曲管	800×45°	636	1,229,700
	800×22 1/2°	536	1,216,480
仕切弁副管A1号	800×150 7.5K	485	794,360
	800×150 10K	485	873,800
	800×150 16K	552	873,800
仕切弁副管A2号	800×150 7.5K	402	566,160
	800×150 10K	403	622,780
	800×150 16K	469	622,780
フランジ付きT字管	800×75 7.5K	490	754,960
	800×75 10K	489	830,460
	800×75 16K	489	830,460
	800×100 7.5K	491	756,360
	800×100 10K	489	832,000
	800×100 16K	491	832,000
	800×600 7.5K	838	1,209,460
	800×600 10K	838	1,330,410
	800×600 16K	874	1,330,410
排水T字管	800×300	667	1,117,930
継ぎ輪	800	477	790,180
短管1号	800 7.5K	339	520,680
	800 10K	340	572,750
	800 16K	405	572,750
短管2号	800 7.5K	322	386,960
	800 10K	324	425,660
	800 16K	388	425,660
栓	800	278	399,400

●異形管価格には、接合部品の価格を含みます。  
但し、栓の価格には付属品（ゴム輪、ボルトナット）価格を含みません。  
●フランジは形式2（GF形）。

## ●接合部品

品名	呼び径×寸法 (mm)	単価 (円)
NS 押輪	800	42,380
NSロックリング	800	21,420
NSゴム輪	800	10,470
NSバックアップリング	800	7,850
SUS304 T頭ボルトナット	M24×145 @2,950×20本	59,000
挿し口リング		
リベットタイプ	800	52,600
ライナ	800	84,430

●NS押輪、NSロックリング、NSゴム輪、NSバックアップリング、SUS304T頭ボルトナットの価格は接合部品のみの単独販売時価格です。（直管・異形管に含まれる接合部品の価格とは異なります。）

# ■ NS形 - 900

## ●直管

品名	呼び径×寸法 (mm×M)	質量 (kg)	単価(円)	
			内面モルタル ライニング	内面粉体塗装
NS S種管	900×6	1890	827,820	984,690

●直管価格には、接合部品の価格を含みます。

## ●異形管

品名	呼び径×寸法 (mm×mm)	質量 (kg)	単価(円)
			内面粉体塗装
三受十字管	900×700	1370	2,139,750
二受T字管	900×600	969	1,372,080
	900×700	1170	1,645,990
	900×800	1210	1,720,690
	900×900	1260	1,810,460
受挿し片落管	900×500	526	842,510
	900×600	553	878,420
	900×700	590	927,630
	900×800	626	975,510
挿し受片落管	900×500	413	602,010
	900×600	454	660,480
	900×700	533	796,250
	900×800	599	910,330
曲管	900×90°	1020	1,499,530
	900×45°	751	1,051,640
	900×22 1/2°	720	1,014,130
	900×11 1/4°	720	1,014,130
	900×5 5/8°	720	1,014,130
両受曲管	900×45°	793	1,682,620
	900×22 1/2°	656	1,622,610
仕切弁副管A1号	900×200 7.5K	617	1,030,570
	900×200 10K	611	1,133,630
	900×200 16K	690	1,133,630
仕切弁副管A2号	900×200 7.5K	516	744,220
	900×200 10K	510	818,640
	900×200 16K	589	818,640
フランジ付きT字管	900×100 7.5K	608	955,970
	900×100 10K	606	1,051,570
	900×100 16K	607	1,051,570
	900×600 7.5K	903	1,350,320
	900×600 10K	903	1,485,350
	900×600 16K	939	1,485,350
排水T字管	900×300	798	1,370,710
継ぎ輪	900	568	973,140
短管1号	900 7.5K	411	647,240
	900 10K	406	711,960
	900 16K	482	711,960
短管2号	900 7.5K	409	501,890
	900 10K	404	552,080
	900 16K	479	552,080
栓	900	369	528,770

●異形管価格には、接合部品の価格を含みます。

但し、栓の価格には付属品（ゴム輪、ボルトナット）価格を含みません。

●フランジは形式2（GF形）。

## ●接合部品

品名	呼び径×寸法 (mm)	単価 (円)
NS 押輪	900	44,650
NSロックリング	900	23,240
NSゴム輪	900	11,500
NSバックアップリング	900	8,090
SUS304 T頭ボルトナット	M30×155 @4,650×20本	93,000
挿し口リング		
リベットタイプ	900	56,090
ライナ	900	91,030

●NS 押輪、NS ロックリング、NS ゴム輪、NS バックアップリング、SUS304T 頭ボルトナットの価格は接合部品のみの単独販売時価格です。（直管・異形管に含まれる接合部品の価格とは異なります。）

# ■ NS形 - 1000

## ●直管

品名	呼び径×寸法 (mm×M)	質量 (kg)	単価(円)	
			内面モルタル ライニング	内面粉体塗装
NS S種管	1000×6	2320	1,016,160	1,208,720

●直管価格には、接合部品の価格を含みます。

## ●異形管

品名	呼び径×寸法 (mm×mm)	質量 (kg)	単価(円)	
			内面粉体塗装	
二受T字管	1000×600	1180	1,651,970	
	1000×800	1430	2,011,470	
	1000×1000	1540	2,198,420	
受挿し片落管	1000×600	641	1,020,040	
	1000×700	676	1,066,590	
	1000×800	709	1,110,480	
	1000×900	755	1,171,660	
挿し受片落管	1000×600	501	722,990	
	1000×700	577	854,770	
	1000×800	640	964,860	
	1000×900	713	1,091,220	
曲管	1000×90°	1270	1,856,610	
	1000×45°	920	1,280,710	
	1000×22 1/2°	882	1,234,730	
	1000×11 1/4°	882	1,234,730	
	1000×5 5/8°	882	1,234,730	
両受曲管	1000×45°	966	2,049,140	
	1000×22 1/2°	790	1,975,570	
仕切弁副管A1号	1000×200 7.5K	750	1,249,210	
	1000×200 10K	747	1,374,130	
	1000×200 16K	857	1,374,130	
仕切弁副管A2号	1000×200 7.5K	628	908,460	
	1000×200 10K	626	999,310	
	1000×200 16K	736	999,310	
フランジ付きT字管	1000×150 7.5K	732	1,145,470	
	1000×150 10K	731	1,260,020	
	1000×150 16K	733	1,260,020	
	1000×600 7.5K	1110	1,650,210	
	1000×600 10K	1110	1,815,230	
	1000×600 16K	1150	1,815,230	
排水T字管	1000×400	1010	1,712,910	
継ぎ輪	1000	662	1,136,040	
短管1号	1000 7.5K	483	764,140	
	1000 10K	482	840,550	
	1000 16K	589	840,550	
短管2号	1000 7.5K	476	588,160	
	1000 10K	475	646,980	
	1000 16K	582	646,980	
栓	1000	473	667,090	

●異形管価格には、接合部品の価格を含みます。  
但し、栓の価格には付属品（ゴム輪、ボルトナット）価格を含みません。

●フランジは形式2（GF形）。

## ●接合部品

品名	呼び径×寸法 (mm)	質量 (kg)	単価 (円)
NS 押輪	1000		57,720
NSロックリング	1000		32,400
NSゴム輪	1000		15,730
NSバックアップリング	1000		8,700
SUS304 T頭ボルトナット	M30×155 @4,650×20本		93,000
挿し口リング			
リベットタイプ	1000		64,370
ライナ	1000		97,780

●NS押輪、NSロックリング、NSゴム輪、NSバックアップリング、SUS304T頭ボルトナットの価格は接合部品のみの単独販売時価格です。（直管・異形管に含まれる接合部品の価格とは異なります。）





S50形

# ■ S50形

## ●直管

品名	呼び径×寸法 (mm×M)	質量 (kg)	単価(円)
			内面粉体塗装
S50 S種管	50×4	40.0	19,940

- 直管価格には、ロックリングの価格を含みます。
- 直管には、接合部品①あるいは②のいずれかが必要になります。

## ●異形管

品名	呼び径×寸法 (mm×mm)	質量 (kg)	単価(円)
			内面粉体塗装
二受T字管	50×50	11.2	15,500
受(GX)挿し片落管	75×50	11.2	17,160
挿(GX)し受片落管	75×50	9.16	14,040
曲管	50×90°	7.30	12,550
	50×45°	6.39	9,000
	50×22 1/2°	6.40	9,020
	50×11 1/4°	6.41	9,030
フランジ付きT字管	50×50 10K	9.77	18,010
	50×50 16K	9.66	18,270
短管 1号	50 10K	5.68	11,170
	50 16K	5.57	11,650
短管 2号	50 10K	4.40	7,830
	50 16K	4.29	8,150
栓	50	1.87	9,140
継ぎ輪	50	13.4	33,850
両受短管	50	7.04	17,780

- 異形管には、接合部品②が必要になります。  
(継ぎ輪、短管2号を除く)
- 受(GX)挿し片落管には、GX形ロックリング、ロックリングストッパの価格を含みます。
- フランジは形式2(GF形)。
- フランジ付きT字管には、接合部品②に加え、接合部品③フランジ形接合部品が必要になります。
- 栓には、接合部品②のゴム輪・T頭ボルトナットが必要になります。
- 継ぎ輪の価格には、ロックリングの価格を含みます。
- 継ぎ輪には、接合部品①あるいは②のいずれかが必要になります。

## ●ソフトシール仕切弁(キャップ式)

品名	呼び径×寸法 (mm)	質量 (kg)	3種(10K) (円)
受挿し	50	20	114,700

- ソフトシール仕切弁価格には、接合部品②が必要になります。

## ●接合部品

品名	呼び径×寸法 (mm×mm)	質量 (kg)	単価 (円)
①接合部品			
・普通押輪	50	0.73	770
・ゴム輪	50		1,030
・T頭ボルトナット (2本)	10×75		1,040
合計			2,840
②接合部品			
・抜け止め押輪	50	2.22	8,910
・ゴム輪	50		1,030
・T頭ボルトナット (4本)	10×75		2,080
合計			12,020
③フランジ形接合部品			
・GF形10Kガスケット	50		570
・ボルトナット (4本)	16×65		3,800
合計			4,370
④ライナー	50	0.98	3,580

- ライナー価格には、ライナー用心出しゴムの価格を含みます。

# K形・T形

# ■ K形・T形 - 75~450

## ● T形直管 ゴム輪を含む

品名	呼び径×寸法 (mm×M)	質量 (kg)	単 価 (円)	
			内面モルタル ライニング	内面粉体塗装
T 1種管	75×4	61.3	25,680	25,680
3種管	75×4	50.6	21,150	23,430
T 1種管	100×4	79.6	33,350	33,350
3種管	100×4	65.4	27,340	30,280
T 1種管	150×5	144	59,900	59,900
3種管	150×5	117	48,910	53,940
T 1種管	200×5	190	79,040	79,040
3種管	200×5	156	71,920	71,920
T 1種管	250×5	237	98,590	98,590
3種管	250×5	194	89,430	89,430
T 1種管	300×6	336	139,440	162,620
3種管	300×6	294	127,890	149,350
T 1種管	350×6	395	163,930	191,180
3種管	350×6	346	150,510	175,770
T 1種管	400×6	505	209,580	244,420
2種管	400×6	450	186,750	217,800
3種管	400×6	423	184,010	214,880
T 1種管	450×6	600	244,800	285,600
2種管	450×6	538	219,500	256,090
3種管	450×6	507	216,490	254,010

## ● K形直管

品名	呼び径×寸法 (mm×M)	質量 (kg)	単 価 (円)	
			内面モルタル ライニング	内面粉体塗装
K 1種管	75×4	62.7	24,580	24,580
3種管	75×4	52.1	22,460	22,460
K 1種管	100×4	81.2	31,830	31,830
3種管	100×4	67.0	28,880	28,880
K 1種管	150×5	146	60,010	60,010
3種管	150×5	119	54,030	54,030
K 1種管	200×5	192	78,910	78,910
3種管	200×5	157	71,280	71,280
K 1種管	250×5	238	97,820	97,820
3種管	250×5	195	88,530	88,530
K 1種管	300×6	343	139,940	163,270
3種管	300×6	301	128,830	150,800
K 1種管	350×6	399	162,790	189,920
3種管	350×6	351	150,230	175,850
K 1種管	400×6	512	208,900	243,710
2種管	400×6	457	186,460	217,530
3種管	400×6	429	183,610	214,930
K 1種管	450×6	607	242,800	285,900
2種管	450×6	545	218,000	256,700
3種管	450×6	514	215,880	253,920

## ● K形受挿しソフトシール仕切弁 [SY-K・SP-K]

口径 (mm)	2種 (7.5K) / 3種 (10K)	参考質量 (2種・3種)
75	114,300円	28 kg
100	141,900円	36 kg
150	233,900円	64 kg
200	341,200円	89 kg
250	495,700円	133 kg
300	654,200円	190 kg

●口径75~250mmはSY-K、300mmはSP-Kです。

## ● T形接合部品

品名	呼び径×寸法 (mm)	質量 (kg)	単 価 (円)
ゴ ム 輪	75		810
	100		1,130
	150		1,580
	200		2,050
	250		2,760
	300		4,950
	350		5,850
	400		6,770
	450		9,030

●単独販売時価格

## ● K形接合部品

品名	呼び径×寸法 (mm)	質量 (kg)	単 価 (円)
押 ゴ ム 輪 T頭ボルトナット 1組計	75		1,070
	75		960
	M16×85 @220×4本		880
			2,910
押 ゴ ム 輪 T頭ボルトナット 1組計	100		1,420
	100		1,080
	M20×90 @310×4本		1,240
			3,740
押 ゴ ム 輪 T頭ボルトナット 1組計	150		2,540
	150		1,560
	M20×90 @310×6本		1,860
			5,960
押 ゴ ム 輪 T頭ボルトナット 1組計	200		3,170
	200		1,960
	M20×90 @310×6本		1,860
			6,990
押 ゴ ム 輪 T頭ボルトナット 1組計	250		4,490
	250		2,530
	M20×90 @310×8本		2,480
			9,500
押 ゴ ム 輪 T頭ボルトナット 1組計	300		5,570
	300		4,680
	M20×100 @350×8本		2,800
			13,050
押 ゴ ム 輪 T頭ボルトナット 1組計	350		7,410
	350		5,730
	M20×100 @350×10本		3,500
			16,640
押 ゴ ム 輪 T頭ボルトナット 1組計	400		9,110
	400		6,410
	M20×110 @370×12本		4,440
			19,960
押 ゴ ム 輪 T頭ボルトナット 1組計	450		10,750
	450		6,900
	M20×110 @370×12本		4,440
			22,090

●T頭ボルトナットはダクタイル製です。

# ■ K形・T形 - 500

## ●直管 T形はゴム輪を含む

品名	呼び径×寸法 (mm×M)	質量 (kg)	単価(円)	
			内面モルタル ライニング	内面粉体塗装
T 1種管	500×6	702	286,420	334,150
2種管	500×6	633	258,260	301,310
3種管	500×6	599	255,770	300,100
K 1種管	500×6	710	284,000	334,410
2種管	500×6	641	256,400	301,910
3種管	500×6	606	254,520	299,360

## ●異形管

品名	呼び径×寸法 (mm×mm)	質量 (kg)	単価(円)	
			内面粉体塗装	
三受十字管	500×400	378	446,040	
二受T字管	500×300	311	329,660	
	500×350	318	337,080	
	500×500	346	366,760	
受挿し片落管	500×250	136	160,480	
	500×300	144	169,920	
	500×350	155	182,900	
	500×400	167	197,060	
	500×450	179	211,220	
挿し受片落管	500×250	117	138,060	
	500×300	132	155,760	
	500×350	143	168,740	
	500×400	159	187,620	
	500×450	175	206,500	
曲管	500×90°	289	341,020	
	500×45°	239	253,340	
	500×22 1/2°	239	253,340	
	500×11 1/4°	294	311,640	
	500×5 5/8°	294	311,640	
排水T字管	500×200	208	245,440	
継ぎ輪	500	107	113,420	
	500	79.7	110,700	
フランジ付きT字管	500×75 7.5K	188	221,840	
	500×100 7.5K	190	224,200	
	500×75 10K	186	223,780	
	500×100 10K	188	226,240	
	500×75 16K	187	224,960	
	500×100 16K	189	227,420	

品名	呼び径×寸法 (mm×mm)	質量 (kg)	単価(円)	
			内面粉体塗装	
短管 1号	500 7.5K	108	114,480	
	500 10K	103	115,480	
	500 16K	131	145,160	
短管 2号	500 7.5K	162	171,720	
	500 10K	157	172,720	
	500 16K	185	202,400	
仕切弁副管 A1号	500×100 7.5K	171	217,170	
	500×100 10K	164	218,980	
	500×100 16K	194	257,080	
仕切弁副管 A2号	500×100 7.5K	178	226,060	
	500×100 10K	172	229,140	
	500×100 16K	201	265,970	
	500×100 16K	201	265,970	
フランジ曲管	500×45° 7.5K	235	298,450	
	500×90° 7.5K	275	349,250	
らっぱ口	500 7.5K	93.0	109,740	
仕切弁副管 B1号	500×100 7.5K	20.7	26,290	
	500×100 10K	16.9	25,860	
両フランジ長管	500×4000 7.5K	755	958,850	
片フランジ長管	500×4000 7.5K	723	918,210	

- フランジ形式は以下の通り  
7.5K：形式1（RF形接合）  
10K・16K：形式2（GF形接合）

## ●接合部品

品名	呼び径×寸法 (mm)	質量 (kg)	単価 (円)
K形接合部品			
押輪	500		12,420
ゴム輪	500		7,240
T頭ボルトナット	M20×110 @370×14本		5,180
1組計			24,840
T形ゴム輪	500		11,250

- T形ゴム輪は単独販売時価格です。(直管・異形管に含まれる価格とは異なります。)
- T頭ボルトナットはダクタイル製です。

# ■ K形・T形 - 600

## ●直管 T形はゴム輪を含む

品名	呼び径×寸法 (mm×M)	質量 (kg)	単価(円)	
			内面モルタル ライニング	内面粉体塗装
T 1種管	600×6	968	394,940	460,770
2種管	600×6	886	361,490	421,740
3種管	600×6	803	342,880	402,300
4種管	600×6	762	341,380	401,570
K 1種管	600×6	976	390,400	459,700
2種管	600×6	894	357,600	421,070
3種管	600×6	812	341,040	401,130
4種管	600×6	770	338,800	398,090

## ●異形管

品名	呼び径×寸法 (mm×mm)	質量 (kg)	単価(円)	
			内面粉体塗装	
三受十字管	600×400	486	573,480	
二受T字管	600×400	434	460,040	
	600×500	452	479,120	
	600×600	472	500,320	
受挿し片落管	600×300	177	208,860	
	600×350	187	220,660	
	600×400	198	233,640	
	600×450	210	247,800	
	600×500	221	260,780	
挿し受片落管	600×300	157	185,260	
	600×350	167	197,060	
	600×400	182	214,760	
	600×450	197	232,460	
	600×500	213	251,340	
曲管	600×90°	414	488,520	
	600×45°	340	360,400	
	600×22 1/2°	340	360,400	
	600×11 1/4°	375	397,500	
	600×5 5/8°	375	397,500	
排水T字管	600×200	265	312,700	
継ぎ輪	600	146	154,760	
	600	121	180,780	
フランジ付きT字管	600×75 7.5K	242	285,560	
	600×100 7.5K	244	287,920	
	600×75 10K	241	288,680	
	600×100 10K	242	289,960	
	600×75 16K	241	288,680	
	600×100 16K	244	292,320	

品名	呼び径×寸法 (mm×mm)	質量 (kg)	単価(円)	
			内面粉体塗装	
短管 1号	600 7.5K	152	161,120	
	600 10K	151	166,460	
	600 16K	187	204,620	
短管 2号	600 7.5K	205	217,300	
	600 10K	204	222,640	
	600 16K	240	260,800	
	仕切弁副管 A 1号	600×100 7.5K	228	289,560
仕切弁副管 A 2号	600×100 10K	225	296,550	
	600×100 16K	262	343,540	
	600×100 7.5K	240	304,800	
	600×100 10K	238	313,060	
	600×100 16K	275	360,050	
フランジ曲管	600×45° 7.5K	331	420,370	
	600×90° 7.5K	383	486,410	
らっば口	600 7.5K	132	155,760	
人孔ふた	600×75 7.5K	129	158,620	
	600×100 7.5K	130	159,800	
	600×150 7.5K	132	162,160	
	600×200 7.5K	133	163,340	
仕切弁副管 B 1号	600×100 7.5K	21.6	27,430	
	600×100 10K	17.9	27,130	
両フランジ長管	600×4000 7.5K	962	1,221,740	
片フランジ長管	600×4000 7.5K	923	1,172,210	

●フランジ形式は以下の通り  
7.5K：形式1 (RF形接合)  
10K・16K：形式2 (GF形接合)

## ●接合部品

品名	呼び径×寸法 (mm)	質量 (kg)	単価 (円)
K形接合部品			
押輪	600		15,520
ゴム輪	600		7,700
T頭ボルトナット	M20×120 @390×14本		5,460
1組計			28,680
T形ゴム輪	600		13,530

●T形ゴム輪は単独販売時価格です。(直管・異形管に含まれる価格とは異なります。)  
●T頭ボルトナットはダクタイル製です。

# ■ K形・T形 - 700

## ●直管 T形はゴム輪を含む

品名	呼び径×寸法 (mm×M)	質量 (kg)	単価(円)	
			内面モルタル ライニング	内面粉体塗装
T 1種管	700×6	1240	488,560	574,120
2種管	700×6	1140	449,160	527,820
3種管	700×6	1040	430,560	506,480
4種管	700×6	948	412,380	485,380
K 1種管	700×6	1240	479,880	566,680
2種管	700×6	1150	445,050	525,550
3種管	700×6	1050	428,400	505,050
4種管	700×6	953	407,880	481,270

## ●異形管

品名	呼び径×寸法 (mm×mm)	質量 (kg)	単価(円)
			内面粉体塗装
三受十字管	700×500	654	771,720
二受T字管	700×400	566	599,960
	700×500	583	617,980
	700×600	602	638,120
	700×700	629	666,740
受挿し片落管	700×400	274	323,320
	700×450	288	339,840
	700×500	301	355,180
	700×600	332	391,760
挿し受片落管	700×400	245	289,100
	700×450	263	310,340
	700×500	281	331,580
	700×600	319	376,420
曲管	700×90°	560	660,800
	700×45°	468	496,080
	700×22 1/2°	468	496,080
	700×11 1/4°	468	496,080
	700×5 5/8°	468	496,080
排水T字管	700×300	378	446,040
継ぎ輪	700	184	195,040
	700	172	240,960
フランジ付きT字管	700×75 7.5K	311	366,980
	700×100 7.5K	313	369,340
	700×75 10K	310	370,100
	700×100 10K	311	371,380
	700×75 16K	311	371,280
	700×100 16K	312	372,560

品名	呼び径×寸法 (mm×mm)	質量 (kg)	単価(円)
			内面粉体塗装
短管 1号	700 7.5K	194	205,640
	700 10K	196	214,460
	700 16K	242	263,220
短管 2号	700 7.5K	255	270,300
	700 10K	256	278,060
	700 16K	302	326,820
仕切弁副管 A1号	700×150 7.5K	305	387,350
	700×150 10K	306	399,720
	700×150 16K	354	460,680
仕切弁副管 A2号	700×150 7.5K	314	398,780
	700×150 10K	314	409,880
	700×150 16K	363	472,110
	700×150 16K	363	472,110
フランジ曲管	700×45° 7.5K	481	610,870
	700×90° 7.5K	521	661,670
らっぱ口	700 7.5K	178	210,040
仕切弁副管 B1号	700×150 7.5K	33.1	42,040
	700×150 10K	31.7	44,660
両フランジ長管	700×4000 7.5K	1190	1,511,300
片フランジ長管	700×4000 7.5K	1140	1,447,800

- フランジ形式は以下の通り  
7.5K：形式1 (RF形接合)  
10K・16K：形式2 (GF形接合)

## ●接合部品

品名	呼び径×寸法 (mm)	質量 (kg)	単価 (円)
K形接合部品			
押輪	700		21,980
ゴム輪	700		10,620
T頭ボルトナット	M24×120 @650×16本		10,400
1組計			43,000
T形ゴム輪	700		18,720

- T形ゴム輪は単独販売時価格です。(直管・異形管に含まれる価格とは異なります。)
- T頭ボルトナットはダクタイル製です。

# ■ K形・T形－800

## ●直管 T形はゴム輪を含む

品名	呼び径×寸法 (mm×M)	質量 (kg)	単価(円)	
			内面モルタル ライニング	内面粉体塗装
T 1種管	800×6	1580	622,520	731,540
2種管	800×6	1420	559,480	657,460
3種管	800×6	1310	542,340	637,970
4種管	800×6	1200	522,000	614,400
K 1種管	800×6	1590	615,330	726,630
2種管	800×6	1420	549,540	648,940
3種管	800×6	1310	534,480	630,110
4種管	800×6	1200	513,600	606,000

## ●異形管

品名	呼び径×寸法 (mm×mm)	質量 (kg)	単価(円)	
			内面粉体塗装	
三受十字管	800×600	839	990,020	
二受T字管	800×500	732	775,920	
	800×600	750	795,000	
	800×700	776	822,560	
	800×800	803	851,180	
受挿し片落管	800×450	336	396,480	
	800×500	349	411,820	
	800×600	377	444,860	
	800×700	412	486,160	
挿し受片落管	800×450	297	350,460	
	800×500	315	371,700	
	800×600	352	415,360	
	800×700	399	470,820	
曲管	800×90°	731	862,580	
	800×45°	620	657,200	
	800×22 1/2°	620	657,200	
	800×11 1/4°	568	602,080	
	800×5 5/8°	568	602,080	
排水T字管	800×300	459	541,620	
継ぎ輪 栓	800	223	236,380	
	800	257	341,260	
フランジ付きT字管	800×75 7.5K	382	450,760	
	800×100 7.5K	383	451,940	
	800×600 7.5K	731	862,580	
	800×75 10K	381	453,880	
	800×100 10K	381	453,980	
	800×600 10K	730	867,800	
	800×75 16K	381	453,880	
	800×100 16K	383	456,340	
800×600 16K	766	910,280		

品名	呼び径×寸法 (mm×mm)	質量 (kg)	単価(円)	
			内面粉体塗装	
短管 1号	800 7.5K	241	255,460	
	800 10K	241	262,460	
	800 16K	306	331,360	
短管 2号	800 7.5K	314	332,840	
	800 10K	315	340,900	
	800 16K	379	408,740	
仕切弁副管 A1号	800×150 7.5K	387	491,490	
	800×150 10K	386	501,620	
	800×150 16K	453	586,710	
仕切弁副管 A2号	800×150 7.5K	394	500,380	
	800×150 10K	394	511,780	
	800×150 16K	460	595,600	
	フランジ曲管	800×45° 7.5K	650	825,500
フランジ曲管	800×90° 7.5K	728	924,560	
	らっぱ口	800 7.5K	206	243,080
仕切弁副管 B1号	800×150 7.5K	35.1	44,580	
	800×150 10K	33.6	47,070	
両フランジ長管	800×4000 7.5K	1460	1,854,200	
片フランジ長管	800×4000 7.5K	1390	1,765,300	

- フランジ形式は以下の通り  
7.5K：形式1（RF形接合）  
10K・16K：形式2（GF形接合）

## ●接合部品

品名	呼び径×寸法 (mm)	質量 (kg)	単価 (円)
K形接合部品			
押輪	800		26,270
ゴム輪	800		13,110
T頭ボルトナット	M24×120 @650×20本		13,000
1組計			52,380
T形ゴム輪	800		21,340

- T形ゴム輪は単独販売時価格です。(直管・異形管に含まれる価格とは異なります。)
- T頭ボルトナットはダクタイル製です。



# ■ K形・T形 - 900

## ●直管 T形はゴム輪を含む

品名	呼び径×寸法 (mm×M)	質量 (kg)	単価(円)	
			内面モルタル ライニング	内面粉体塗装
T 1種管	900×6	1980	675,180	841,500
2種管	900×6	1730	589,930	735,250
3種管	900×6	1610	577,990	718,060
4種管	900×6	1480	531,320	660,080
K 1種管	900×6	1980	661,320	827,640
2種管	900×6	1730	577,820	723,140
3種管	900×6	1610	565,110	705,180
4種管	900×6	1490	522,990	652,620

## ●異形管

品名	呼び径×寸法 (mm×mm)	質量 (kg)	単価(円)
			内面粉体塗装
三受十字管	900×700	1080	1,296,000
二受T字管	900×600	796	867,640
	900×700	961	1,047,490
	900×800	987	1,075,830
	900×900	1020	1,111,800
受挿し片落管	900×500	407	488,400
	900×600	433	519,600
	900×700	466	559,200
	900×800	501	601,200
挿し受片落管	900×500	363	435,600
	900×600	397	476,400
	900×700	442	530,400
	900×800	490	588,000
曲管	900×90°	934	1,120,800
	900×45°	803	875,270
	900×22 1/2°	803	875,270
	900×11 1/4°	679	740,110
	900×5 5/8°	679	740,110
排水T字管	900×300	557	668,400
継ぎ輪	900	270	294,300
	900	340	446,000
フランジ付きT字管	900×100 7.5K	482	578,400
	900×600 7.5K	777	932,400
	900×100 10K	480	580,400
	900×600 10K	777	938,800
	900×100 16K	481	581,600
	900×600 16K	812	980,800

品名	呼び径×寸法 (mm×mm)	質量 (kg)	単価(円)
			内面粉体塗装
短管 1号	900 7.5K	296	322,640
	900 10K	290	323,100
	900 16K	366	405,940
短管 2号	900 7.5K	399	434,910
	900 10K	393	435,370
	900 16K	469	518,210
仕切弁副管 A 1号	900×200 7.5K	502	647,580
	900×200 10K	495	650,050
	900×200 16K	574	751,960
仕切弁副管 A 2号	900×200 7.5K	507	654,030
	900×200 10K	500	656,500
	900×200 16K	579	758,410
フランジ曲管	900×45° 7.5K	857	1,105,530
	900×90° 7.5K	947	1,221,630
らっぱ口	900 7.5K	267	320,400
仕切弁副管 B 1号	900×200 7.5K	57.1	73,660
	900×200 10K	54.2	74,420
両フランジ長管	900×4000 7.5K	1740	2,244,600
片フランジ長管	900×4000 7.5K	1660	2,141,400

- フランジ形式は以下の通り  
7.5K：形式1 (RF形接合)  
10K・16K：形式2 (GF形接合)

## ●接合部品

品名	呼び径×寸法 (mm)	質量 (kg)	単価 (円)
K形接合部品			
押輪	900		36,000
ゴム輪	900		13,930
T頭ボルトナット	M30×130 @950×20本		19,000
1組計			68,930
T形ゴム輪	900		23,540

- T形ゴム輪は単独販売時価格です。(直管・異形管に含まれる価格とは異なります。)
- T頭ボルトナットはダクタイル製です。

# ■ K形 - 1000

## ●直管

品名	呼び径×寸法 (mm×M)	質量 (kg)	単価(円)	
			内面モルタル ライニング	内面粉体塗装
K 1種管	1000×6	2420	808,280	1,011,560
2種管	1000×6	2150	718,100	898,700
3種管	1000×6	1940	680,940	849,720
4種管	1000×6	1800	631,800	788,400

## ●異形管

品名	呼び径×寸法 (mm×mm)	質量 (kg)	単価(円)	
			内面粉体塗装	
二受T字管	1000×600	988	1,076,920	
	1000×800	1190	1,297,100	
	1000×1000	1270	1,384,300	
受挿し片落管	1000×600	508	609,600	
	1000×700	538	645,600	
	1000×800	570	684,000	
	1000×900	615	738,000	
挿し受片落管	1000×600	443	531,600	
	1000×700	485	582,000	
	1000×800	530	636,000	
	1000×900	586	703,200	
曲管	1000×90°	1140	1,368,000	
	1000×45°	1020	1,111,800	
	1000×22 1/2°	1020	1,111,800	
	1000×11 1/4°	804	876,360	
	1000×5 5/8°	804	876,360	
排水T字管	1000×400	735	882,000	
継ぎ輪	1000	348	379,320	
	栓	1000	443	569,600
フランジ付きT字管	1000×150 7.5K	592	710,400	
	1000×600 7.5K	970	1,164,000	
	1000×150 10K	591	713,600	
	1000×600 10K	969	1,169,200	
	1000×150 16K	593	716,000	
	1000×600 16K	1010	1,218,400	

品名	呼び径×寸法 (mm×mm)	質量 (kg)	単価(円)	
			内面粉体塗装	
短管 1号	1000 7.5K	357	389,130	
	1000 10K	353	396,970	
	1000 16K	460	513,600	
短管 2号	1000 7.5K	468	510,120	
	1000 10K	464	517,960	
	1000 16K	571	634,590	
仕切弁副管 A 1号	1000×200 7.5K	624	804,960	
	1000×200 10K	618	813,920	
	1000×200 16K	728	955,820	
仕切弁副管 A 2号	1000×200 7.5K	620	799,800	
	1000×200 10K	615	810,050	
	1000×200 16K	725	951,950	
フランジ曲管	1000×45° 7.5K	1080	1,393,200	
	1000×90° 7.5K	1150	1,483,500	
らっぱ口	1000 7.5K	331	397,200	
仕切弁副管 B 1号	1000×200 7.5K	59.4	76,630	
	1000×200 10K	56.5	77,390	
両フランジ長管	1000×4000 7.5K	2040	2,631,600	
片フランジ長管	1000×4000 7.5K	1940	2,502,600	

●フランジ形式は以下の通り  
7.5K：形式1（RF形接合）  
10K・16K：形式2（GF形接合）

## ●接合部品

品名	呼び径×寸法 (mm)	質量 (kg)	単価 (円)
K形接合部品			
押輪	1000		42,220
ゴム輪	1000		18,050
T頭ボルトナット	M30×130 @950×20本		19,000
1組計			79,270

●T頭ボルトナットはダクタイトル製です。

# ■ K形 - 1100

## ●直管

品名	呼び径×寸法 (mm×M)	質量 (kg)	単価(円)
			内面モルタル ライニング
K 1種管	1100×6	2890	965,260
2種管	1100×6	2520	841,680
3種管	1100×6	2300	807,300
4種管	1100×6	2140	751,140

## ●異形管

品名	呼び径×寸法 (mm×mm)	質量 (kg)	単価(円)
			内面粉体塗装
二受T字管	1100×600	1110	1,209,900
	1100×800	1240	1,351,600
	1100×1100	1540	1,678,600
受挿し片落管	1100×700	646	775,200
	1100×800	680	816,000
	1100×900	726	871,200
	1100×1000	771	925,200
挿し受片落管	1100×700	578	693,600
	1100×800	626	751,200
	1100×900	683	819,600
	1100×1000	758	909,600
曲管	1100×90°	1360	1,632,000
	1100×45°	1270	1,384,300
	1100×22 1/2°	1240	1,351,600
	1100×11 1/4°	933	1,016,970
	1100×5 5/8°	933	1,016,970
排水T字管	1100×400	866	1,039,200
継ぎ輪	1100	400	436,000
栓	1100	547	694,400
	フランジ付きT字管		
	1100×150 7.5K	707	848,400
	1100×600 7.5K	1100	1,320,000
	1100×150 10K	706	851,600
	1100×600 10K	1090	1,314,400
	1100×150 16K	708	854,000
	1100×600 16K	1130	1,362,400

品名	呼び径×寸法 (mm×mm)	質量 (kg)	単価(円)
			内面粉体塗装
短管 1号	1100 7.5K	456	497,040
	1100 10K	455	510,050
	1100 16K	570	635,400
短管 2号	1100 7.5K	544	592,960
	1100 10K	543	605,970
	1100 16K	658	731,320
仕切弁副管 A 1号	1100×200 7.5K	747	963,630
	1100×200 10K	744	978,360
	1100×200 16K	862	1,130,580
仕切弁副管 A 2号	1100×200 7.5K	740	954,600
	1100×200 10K	737	969,330
	1100×200 16K	855	1,121,550
	フランジ曲管		
	1100×45° 7.5K	1350	1,741,500
	1100×90° 7.5K	1390	1,793,100
らっぱ口	1100 7.5K	405	486,000
	仕切弁副管 B 1号		
	1100×200 7.5K	61.2	78,950
	1100×200 10K	58.3	79,710
両フランジ長管	1100×4000 7.5K	2360	3,044,400
片フランジ長管	1100×4000 7.5K	2240	2,889,600

●フランジ形式は以下の通り  
 7.5K：形式1（RF形接合）  
 10K・16K：形式2（GF形接合）

## ●接合部品

品名	呼び径×寸法 (mm)	質量 (kg)	単価 (円)
K形接合部品			
押輪	1100		48,160
ゴム輪	1100		21,150
T頭ボルトナット	M30×140 @980×24本		23,520
1組計			92,830

●T頭ボルトナットはダクタイル製です。

# ■ K形 - 1200

## ●直管

品名	呼び径×寸法 (mm×M)	質量 (kg)	単価(円)
			内面モルタル ライニング
K 1種管	1200×6	3410	1,138,940
2種管	1200×6	3000	1,002,000
3種管	1200×6	2680	940,680
4種管	1200×6	2430	852,930

## ●異形管

品名	呼び径×寸法 (mm×mm)	質量 (kg)	単価(円)
			内面粉体塗装
二受T字管	1200×600	1280	1,395,200
	1200×900	1500	1,635,000
	1200×1200	1830	1,994,700
受挿し片落管	1200×800	760	912,000
	1200×900	803	963,600
	1200×1000	844	1,012,800
	1200×1100	903	1,083,600
挿し受片落管	1200×800	683	819,600
	1200×900	737	884,400
	1200×1000	808	969,600
	1200×1100	880	1,056,000
曲管	1200×90°	1550	1,860,000
	1200×45°	1450	1,580,500
	1200×22 1/2°	1420	1,547,800
	1200×11 1/4°	1070	1,166,300
	1200×5 5/8°	1070	1,166,300
排水T字管	1200×400	1010	1,212,000
継ぎ輪	1200	455	495,950
栓	1200	682	856,400
フランジ付きT字管	1200×150 7.5K	831	997,200
	1200×600 7.5K	1260	1,512,000
	1200×150 10K	830	1,000,400
	1200×600 10K	1260	1,518,400
	1200×150 16K	832	1,002,800
1200×600 16K	1300	1,566,400	

品名	呼び径×寸法 (mm×mm)	質量 (kg)	単価(円)
			内面粉体塗装
短管 1号	1200 7.5K	524	571,160
	1200 10K	532	593,980
	1200 16K	667	741,130
短管 2号	1200 7.5K	624	680,160
	1200 10K	632	702,980
	1200 16K	767	850,130
仕切弁副管 A 1号	1200×250 7.5K	908	1,171,320
	1200×250 10K	915	1,199,050
	1200×250 16K	1060	1,386,100
仕切弁副管 A 2号	1200×250 7.5K	893	1,151,970
	1200×250 10K	900	1,179,700
	1200×250 16K	1040	1,360,300
	フランジ曲管	1200×45° 7.5K	1560
	1200×90° 7.5K	1610	2,076,900
らっぱ口	1200 7.5K	489	586,800
仕切弁副管 B 1号	1200×250 7.5K	84.8	109,390
	1200×250 10K	82.9	111,540
両フランジ長管	1200×4000 7.5K	2700	3,483,000
片フランジ長管	1200×4000 7.5K	2560	3,302,400

●フランジ形式は以下の通り  
7.5K：形式1（RF形接合）  
10K・16K：形式2（GF形接合）

## ●接合部品

品名	呼び径×寸法 (mm)	質量 (kg)	単価 (円)
K形接合部品			
押輪	1200		54,300
ゴム輪	1200		22,140
T頭ボルトナット	M30×140 @980×28本		27,440
1組計			103,880

●T頭ボルトナットはダクタイトル製です。

# ■ K形 - 1350

## ●直管

品名	呼び径×寸法 (mm×M)	質量 (kg)	単価(円)
			内面モルタル ライニング
K 1種管	1350×6	4230	1,412,820
2種管	1350×6	3680	1,229,120
3種管	1350×6	3310	1,161,810
4種管	1350×6	3030	1,063,530

## ●異形管

品名	呼び径×寸法 (mm×mm)	質量 (kg)	単価(円)
			内面粉体塗装
二受T字管	1350×600	1580	1,722,200
	1350×900	1870	2,038,300
	1350×1350	2530	2,757,700
受挿し片落管	1350×900	958	1,149,600
	1350×1000	993	1,191,600
	1350×1100	1040	1,248,000
	1350×1200	1090	1,308,000
挿し受片落管	1350×900	860	1,032,000
	1350×1000	925	1,110,000
	1350×1100	991	1,189,200
	1350×1200	1060	1,272,000
曲管	1350×90°	1910	2,292,000
	1350×45°	1780	1,940,200
	1350×22 1/2°	1750	1,907,500
	1350×11 1/4°	1310	1,427,900
	1350×5 5/8°	1310	1,427,900
排水T字管	1350×400	1270	1,524,000
継ぎ輪	1350	600	654,000
栓	1350	922	1,144,400
	フランジ付きT字管		
	1350×150 7.5K	1050	1,260,000
	1350×600 7.5K	1560	1,872,000
	1350×150 10K	1050	1,264,400
	1350×600 10K	1560	1,878,400
	1350×150 16K	1050	1,264,400
	1350×600 16K	1600	1,926,400

品名	呼び径×寸法 (mm×mm)	質量 (kg)	単価(円)
			内面粉体塗装
短管 1号	1350 7.5K	652	710,680
	1350 10K	661	734,590
	1350 16K	836	925,340
短管 2号	1350 7.5K	774	843,660
	1350 10K	783	867,570
	1350 16K	958	1,058,320
仕切弁副管 A 1号	1350×250 7.5K	1170	1,509,300
	1350×250 10K	1170	1,528,000
	1350×250 16K	1350	1,760,200
仕切弁副管 A 2号	1350×250 7.5K	1130	1,457,700
	1350×250 10K	1140	1,489,300
	1350×250 16K	1320	1,721,500
	フランジ曲管		
	1350×45° 7.5K	1960	2,528,400
	1350×90° 7.5K	2010	2,592,900
らっぱ口	1350 7.5K	649	778,800
仕切弁副管 B 1号	1350×250 7.5K	87.9	113,390
	1350×250 10K	86.0	115,540
両フランジ長管	1350×4000 7.5K	3330	4,295,700
片フランジ長管	1350×4000 7.5K	3150	4,063,500

●フランジ形式は以下の通り  
7.5K：形式1（RF形接合）  
10K・16K：形式2（GF形接合）

## ●接合部品

品名	呼び径×寸法 (mm)	質量 (kg)	単価 (円)
K形接合部品			
押輪	1350		66,400
ゴム輪	1350		30,130
T頭ボルトナット	M30×150 @1,030×28本		28,840
1組計			125,370

●T頭ボルトナットはダクタイル製です。

# ■ K形 - 1500

## ●直管

品名	呼び径×寸法 (mm×M)	質量 (kg)	単価(円)
			内面モルタル ライニング
K 1種管	1500×6	5130	1,713,420
2種管	1500×6	4520	1,509,680
3種管	1500×6	4010	1,407,510
4種管	1500×6	3700	1,298,700

## ●異形管

品名	呼び径×寸法 (mm×mm)	質量 (kg)	単価(円)
			内面粉体塗装
二受T字管	1500×600	1920	2,092,800
	1500×1000	2360	2,572,400
	1500×1500	3170	3,455,300
受挿し片落管	1500×1000	1190	1,428,000
	1500×1100	1220	1,464,000
	1500×1200	1260	1,512,000
	1500×1350	1360	1,632,000
挿し受片落管	1500×1000	1070	1,284,000
	1500×1100	1110	1,332,000
	1500×1200	1180	1,416,000
	1500×1350	1310	1,572,000
曲管	1500×90°	2300	2,760,000
	1500×45°	2140	2,332,600
	1500×22 1/2°	2110	2,299,900
	1500×11 1/4°	1580	1,722,200
	1500×5 5/8°	1580	1,722,200
排水T字管	1500×400	1560	1,872,000
継ぎ輪	1500	717	781,530
栓	1500	1200	1,478,000
フランジ付きT字管	1500×150 7.5K	1310	1,572,000
	1500×600 7.5K	1900	2,280,000
	1500×150 10K	1310	1,576,400
	1500×600 10K	1900	2,286,400
	1500×150 16K	1310	1,576,400
	1500×600 16K	1940	2,334,400

品名	呼び径×寸法 (mm×mm)	質量 (kg)	単価(円)
			内面粉体塗装
短管 1号	1500 7.5K	785	855,650
	1500 10K	804	893,160
	1500 16K	1010	1,117,700
短管 2号	1500 7.5K	930	1,013,700
	1500 10K	949	1,051,210
	1500 16K	1160	1,281,200
仕切弁副管 A 1号	1500×300 7.5K	1470	1,896,300
	1500×300 10K	1490	1,943,500
	1500×300 16K	1710	2,227,300
仕切弁副管 A 2号	1500×300 7.5K	1420	1,831,800
	1500×300 10K	1440	1,879,000
	1500×300 16K	1660	2,162,800
フランジ曲管	1500×45° 7.5K	2380	3,070,200
	1500×90° 7.5K	2440	3,147,600
らっぱ口	1500 7.5K	833	999,600
仕切弁副管 B 1号	1500×300 7.5K	114	147,060
	1500×300 10K	108	143,920
両フランジ長管	1500×4000 7.5K	4000	5,160,000
片フランジ長管	1500×4000 7.5K	3790	4,889,100

●フランジ形式は以下の通り  
 7.5K：形式1（RF形接合）  
 10K・16K：形式2（GF形接合）

## ●接合部品

品名	呼び径×寸法 (mm)	質量 (kg)	単価 (円)
K形接合部品			
押輪	1500		82,160
ゴム輪	1500		32,880
T頭ボルトナット	M30×150 @1,030×28本		28,840
1組計			143,880

●T頭ボルトナットはダクタイトル製です。

# ■フランジ接合部品・その他

## ●フランジ接合部品 7.5K

単位：円

呼び径 (mm)	ガスケット1号		ボルトナット7.5K仕様				1組価格	
	RF形 単価	GF形 単価	寸法	個数	SUS304		RF形フランジ	GF形フランジ
					単価	金額	SUS304-BN	SUS304-BN
75	240	700	M16×75	4	1,090	4,360	4,600	5,060
100	250	910	M16×75	4	1,090	4,360	4,610	5,270
150	400	1,230	M16×75	6	1,090	6,540	6,940	7,770
200	630	1,540	M16×80	8	1,110	8,880	9,510	10,420
250	1,050	1,730	M20×85	8	1,880	15,040	16,090	16,770
300	1,180	1,960	M20×85	10	1,880	18,800	19,980	20,760
			M20×90	10	1,950	19,500	20,680	21,460
350	1,550	2,960	M22×95	10	2,620	26,200	27,750	29,160
400	1,690	4,260	M22×95	12	2,620	31,440	33,130	35,700
450	2,460	5,200	M24×100	12	3,210	38,520	40,980	43,720
500	3,300	13,090	M24×100	12	3,210	38,520	41,820	51,610
			M24×110	12	3,300	39,600	42,900	52,690
600	4,210	14,480	M24×100	16	3,210	51,360	55,570	65,840
			M24×120	16	3,420	54,720	58,930	69,200
700		16,900	M30×110	16	5,160	82,560		99,460
			M30×130	16	5,410	86,560		103,460
800		19,280	M30×120	20	5,300	106,000		125,280
			M30×130	20	5,410	108,200		127,480
900		21,700	M30×120	20	5,300	106,000		127,700
			M30×140	20	5,570	111,400		133,100
1000		26,530	M30×130	24	5,410	129,840		156,370
			M30×150	24	5,690	136,560		163,090
1100		28,930	M30×130	24	5,410	129,840		158,770
			M30×150	24	5,690	136,560		165,490
1200		31,350	M30×140	28	5,570	155,960		187,310
			M30×160	28	5,830	163,240		194,590
1350		33,760	M36×150	28	8,940	250,320		284,080
			M36×170	28	9,210	257,880		291,640
1500		38,580	M36×150	32	8,940	286,080		324,660
			M36×180	32	9,470	303,040		341,620

●下段は仕切弁との接合時に使用します。

## ●ポリエチレンスリーブ (JWWA K 158 規格品) 単位：円

呼び径 (mm)	ポリエチレンスリーブ		固定用ゴムバンド (締め具付き)
	長さ (m)	単価 (円)	
50	5	1,970	140
75	5	1,540	140
100	5	1,690	200
100	6	2,050	200
150	6	2,460	220
200	6	3,140	220
250	6	3,540	250
300	7	4,210	250
350	7	4,420	280
400	7	4,470	310
450	7	5,100	350
500	7.5	6,340	370
600	7.5	7,230	440
700	7.5	8,670	530
800	7.5	9,830	590
900	7.5	12,820	650
1000	7.5	16,020	720
1100	7.5	17,610	770
1200	7.5	20,760	860
1350	7.5	26,910	960
1500	7.5	29,560	1,060

●粘着テープ1巻 (10m) 1,060円

## ●GX形用補修剤

品名	容量	単価 (円)
外面耐食用ブチルテープ	1巻	2,060
GX形用外面補修用スプレー(グレー)	420 cc	1,500
GX形用外面補修用塗料 (グレー)	1 kg	2,880
	16 kg	21,880

## ●滑剤・補修塗料

品名	容量	単価 (円)	
ダクティル鉄管用滑剤	1缶 (2 kg)	2,510	
外面塗装補修用塗料	1缶 (420 cc)	スプレータイプ	1,540
		ハケ塗りタイプ	2,650
切管鉄部用塗料 RP102	1缶 (1 kg)	7,660	





バルブ

# ■仕切弁

## ●ソフトシール仕切弁 [SX-T・SF-T・SB-T] (キャップ式)

呼び径 (mm)	JWWA B 120			参考質量 (2種)
	2種 (7.5K)	3種 (10K)	4種 (16K)	
50	62,200円	71,500円	104,000円	14 kg
75	77,300円	89,000円	131,100円	22 kg
100	99,600円	114,300円	168,400円	30 kg
125	133,900円	154,200円	—	45 kg
150	173,000円	199,800円	293,800円	49 kg
200	256,300円	294,900円	434,700円	69 kg
250	391,000円	448,500円	663,900円	110 kg
300	519,100円	597,000円	885,800円	162 kg
350	836,300円	960,100円	—	270 kg
400	1,191,200円	1,369,200円	—	360 kg
450	1,569,600円	1,804,800円	—	490 kg
500	2,034,400円	2,339,100円	—	570 kg

●呼び径 50～250mm は SX-T、300～400mm は SB-T、125mm 及び 450・500mm は SF-T です。

## ●ソフトシール仕切弁 [SX-T・SF-T・SB-T] (丸ハンドル式)

呼び径 (mm)	JWWA B 120 準拠			参考質量 (2種)
	2種 (7.5K)	3種 (10K)	4種 (16K)	
50	76,600円	86,100円	118,500円	17 kg
75	91,500円	103,400円	145,500円	25 kg
100	115,800円	130,600円	183,700円	34 kg
125	151,900円	172,300円	—	50 kg
150	194,800円	221,400円	316,900円	57 kg
200	283,500円	322,000円	462,200円	81 kg
250	423,400円	480,600円	696,200円	124 kg
300	559,000円	636,800円	925,500円	178 kg
350	923,900円	1,049,100円	—	296 kg
400	1,278,800円	1,458,300円	—	386 kg
450	1,658,600円	1,893,800円	—	516 kg
500	2,123,500円	2,428,200円	—	596 kg

●呼び径 50～250mm は SX-T、300～400mm は SB-T、125mm 及び 450・500mm は SF-T です。

## ●外ネジ式ソフトシール仕切弁 [SX-TR・SF-TR・SB-TR]

呼び径 (mm)	JWWA B 120 準拠		参考質量 (手動2種)
	手動 (丸ハンドル式)		
	2種 (7.5K)	3種 (10K)	
50	97,400円	111,700円	17 kg
75	120,900円	138,900円	27 kg
100	154,800円	177,900円	37 kg
125	218,300円	251,600円	54 kg
150	268,400円	308,100円	64 kg
200	375,700円	432,700円	86 kg
250	584,400円	670,700円	136 kg
300	773,700円	893,300円	189 kg
350	1,063,100円	1,224,500円	330 kg
400	1,505,600円	1,728,200円	420 kg
450	1,980,100円	2,277,900円	580 kg
500	2,681,500円	3,073,800円	660 kg

●呼び径 50～250mm は SX-TR、300～400mm は SB-TR、125mm 及び 450・500mm は SF-TR です。

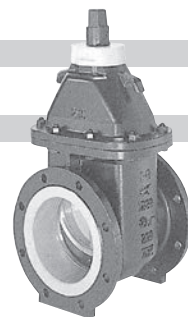
●外ネジ式ソフトシール仕切弁 (キャップ式) については、別途お問い合わせ下さい。

●電動式ソフトシール仕切弁については、別途お問い合わせ下さい。

## ◎丸ハンドル

ソフトシール弁専用丸ハンドル	
50・75 mm	13,800円
100 mm	16,800円
125 mm	16,800円
150 mm	21,400円
200 mm	27,600円
250 mm	32,100円
300 mm	39,900円
350・400 mm	88,800円
450・500 mm	88,800円

●単独販売時価格



●水道用ダクタイル鋳鉄仕切弁（キャップ式）[SE-U / SE-V / SE-W]

呼び径 (mm)	JWWA B 122			参考質量 (2種)
	2種 (7.5K) SE-U	3種 (10K) SE-V	4種 (16K) SE-W	
50	90,700円	103,200円	191,500円	15 kg
75	99,900円	113,300円	245,400円	27 kg
100	123,400円	142,800円	317,200円	35 kg
125	177,100円	204,100円	434,400円	40 kg
150	210,300円	242,100円	528,100円	60 kg
200	272,400円	338,600円	748,800円	77 kg
250	441,700円	506,600円	1,140,300円	141 kg
300	595,100円	685,100円	1,620,100円	195 kg
350	936,400円	1,077,800円	—	310 kg
400	1,316,900円	1,512,900円	—	460 kg
450	1,790,000円	2,062,000円	—	605 kg
500	2,378,200円	2,734,900円	—	755 kg

- FCD 製、内面粉体塗装、外面合成樹脂塗装です。
- 呼び径 50～300mm の 2 種及び 3 種はショートタイプ（浅層埋設対応型）です。

●ダクタイル鋳鉄仕切弁（丸ハンドル付 外ネジ式）[SE-UR / SE-VR / SE-WR]

呼び径 (mm)	JWWA B 122			参考質量 (2種)
	2種 (7.5K) SE-UR	3種 (10K) SE-VR	4種 (16K) SE-WR	
50	153,800円	174,900円	257,400円	29 kg
75	180,100円	207,500円	329,900円	39 kg
100	243,300円	276,100円	422,400円	55 kg
125	317,600円	364,700円	580,600円	77 kg
150	409,100円	470,200円	715,000円	91 kg
200	603,100円	697,100円	1,056,900円	144 kg
250	920,000円	1,062,800円	1,615,100円	218 kg
300	1,164,300円	1,338,900円	2,291,300円	290 kg
350	1,631,500円	1,873,400円	—	390 kg
400	2,298,700円	2,637,600円	—	540 kg
450	3,119,700円	3,592,900円	—	655 kg
500	4,122,900円	4,761,700円	—	830 kg

- FCD 製、内面粉体塗装、外面合成樹脂塗装です。
- 電動式については別途お問い合わせ下さい。

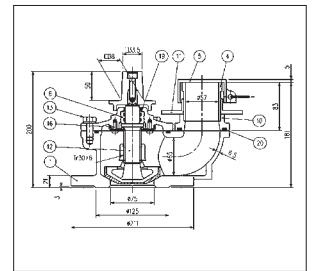
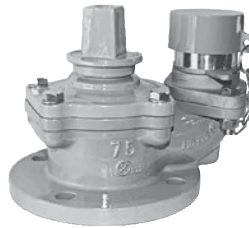
仕  
切  
弁

# ■消火栓

## ●消火栓

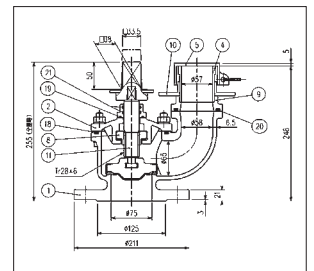
### ◎ミニめ組 (JWWA B 103 準拠) [ZE-SMA]

呼び径 (mm)	価格 (円)	質量 (kg)	高さ (mm)
75	105,800	16	200



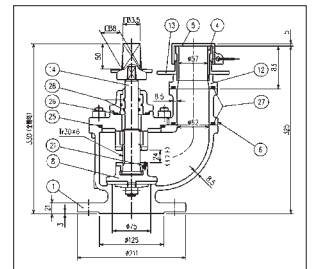
### ◎ニューめ組 (JWWA B 103 準拠) [ZE-SNA]

呼び径 (mm)	価格 (円)	質量 (kg)	高さ (mm)
75	109,900	22	255



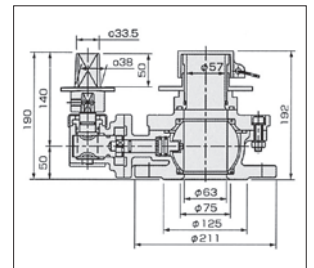
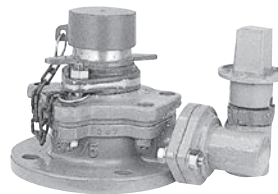
### ◎地下式消火栓 (JWWA B 103) [ZE-SWA]

呼び径 (mm)	価格 (円)	質量 (kg)	高さ (mm)
75	132,300	25	330



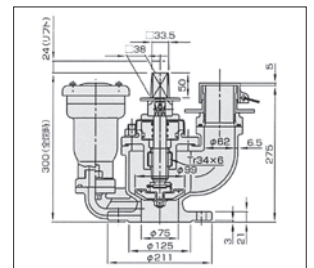
### ◎ボール式消火栓 (JWWA B 135) [ZE-SC]

呼び径 (mm)	価格 (円)	質量 (kg)	高さ (mm)
75	122,500	18	190



### ◎空気弁付消火栓 ニューめ組/空気弁付き [ZE-SNK]

呼び径 (mm)	価格 (円)	質量 (kg)	高さ (mm)
75	254,600	40	300



- 消火栓は全て FCD 製、内外面粉体塗装です。
- [ZE-SNA] の水抜き栓付きは 2,500 円増しとします。

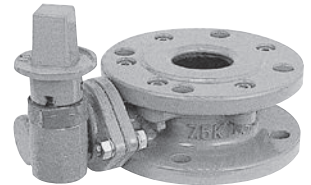
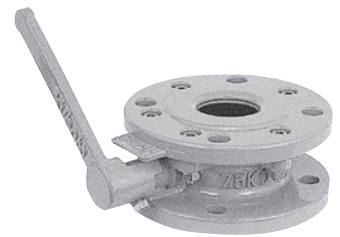
## ■補修弁

### ●補修弁 (JWWA B 126)

- ◎ボール式補修弁 (レバー式) [BL-CL / BL-VM]  
(キャップ式) [BL-CC / BL-VM]

呼び径×高さ (mm)	レバー式 [BL-CL / BL-VM] 2種 (7.5K)	キャップ式 [BL-CC / BL-VM] 2種 (7.5K)	参考質量 (kg)	
			レバー式	キャップ式
75×100	96,400 円	124,000 円	12	14
75×150	110,200 円	137,800 円	15	17
75×200	121,000 円	148,500 円	18	20

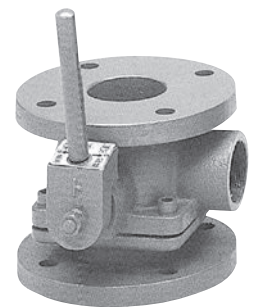
- FCD 製、内外面粉体塗装。
- 呼び径 75mm、7.5K については「BL-CL」、「BL-CC」となります。
- 10K、16K については別途お問い合わせ下さい。
- 呼び径 100mm 以上については別途お問い合わせ下さい。



### ◎三方補修弁 (マルチ 3) [BL-AMA]

呼び径×高さ (mm)	2種 (7.5K)	参考質量 (2種)
75×175	111,100 円	26 kg
100×220	148,400 円	40 kg
150×310	471,500 円	90 kg

- FCD 製、内外面粉体塗装。



## ■空気弁

### ●空気弁

#### ◎小型急速空気弁 [RE-B] コックつき

・ねじ込み (甲)

呼び径 (mm)	2種 (7.5K)	3種 (10K)	4種 (16K)	参考質量 (2種)
13	87,300円	91,900円	116,400円	11 kg
20	96,400円	105,700円	136,300円	12 kg
25	107,200円	116,400円	147,500円	13 kg



・フランジ (乙)

呼び径 (mm)	2種 (7.5K)	3種 (10K)	4種 (16K)	参考質量 (2種)
13	99,600円	107,400円	134,800円	17 kg
20	108,700円	121,200円	154,600円	18 kg
25	119,400円	131,900円	165,800円	19 kg



●呼び径 25mm は JWWA B 137 規格品。

#### ◎小型急速空気弁 [RE-B] コックなし

呼び径 (mm)	2種 (7.5K)	3種 (10K)	4種 (16K)	参考質量 (2種)	高さ (mm)
25	105,700円	118,100円	147,900円	17 kg	172

- 上記は全て FCD 製、内外面粉体塗装です。
- 呼び径 13、20mm は JWWA B 137 準拠です。
- 浅層埋設対応型です。

◎急速空気弁 (JWWA B 137) [RE-B / RE-K]

呼び径 (mm)	2種 (7.5K)	3種 (10K)	4種 (16K)	参考質量 (2種)
75	151,600 円	158,400 円	208,300 円	17 kg
100	206,700 円	213,400 円	269,700 円	30 kg
150	486,800 円	502,300 円	577,500 円	68 kg
200	1,196,900 円	1,226,900 円	1,377,400 円	134 kg

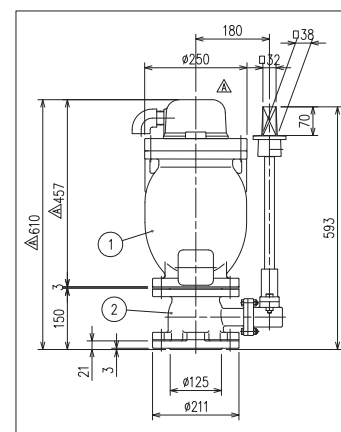


●上記は全て FCD 製、内外面粉体塗装です。

◎下水用空気弁「クリーンブロー」[RE-GC / BL-VG]

呼び径 (mm)	品 目	価 格 (円)	参考質量 (kg)
75	下 水 用 空 気 弁	421,600	32
	キャップ式副弁	141,900	30
	小 計	563,500	62

(オプション値増し)  
消音器付き、脱臭装置付き、臭気放出ホース (5m) 付き、保護カバー



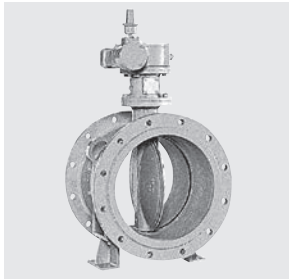
- FCD 製、内外面粉体塗装。(上部カバー等 FRP 製)
- 下水用空気弁のみに専用接合材 1 面分を付属しています。  
キャップ式副弁には接合材の付属はございません。

消火栓・補修弁・  
空気弁

# ■ バタフライ弁

バタフライ弁の計算された弁体形状により、わずかな操作トルクでスムーズな弁開閉が可能に。幅広い口径をカバーするこの充実したバリエーションが、高度化・多様化するニーズに即応します。

## 継手別

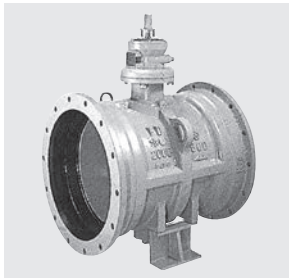


### 〈フランジ形〉

クボタ独自の構造・設計により、優れたシール性を発揮するベシックモデル。

代表型式：BU-A/BU-B  
BU-AJ/BU-BJ

..... P56

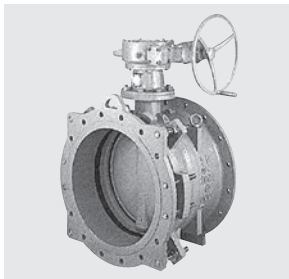


### 〈耐震継手付〉

耐震継手を一体化したことで短管が不要。トータルな耐震管路の構築が可能に。

代表型式：BU-AN/BU-BN  
BU-AG

..... P55



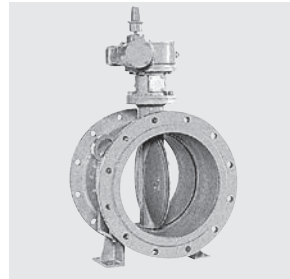
### 〈伸縮継手付〉

継手部が伸縮するから取付がスムーズ。更にわずかな管の曲がりなら吸収できる可とう性も。

代表型式：BU-AR/BU-BR

価格は別途お問い合わせ下さい。

## 弁座別

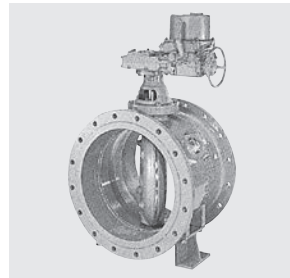


### 〈ゴムシート〉

豊富な実績で定評の高い樹脂固定方針を採用。高い止水性を発揮。

代表型式：BU-A/BU-B

..... P56



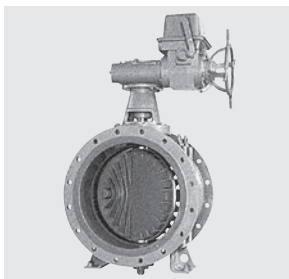
### 〈メタルシート〉

メタルの強靱さに、柔軟なシート構造を融合。高度な耐久性と良好な操作性を両立。

代表型式：BT-F

価格は別途お問い合わせ下さい。

## 機能別

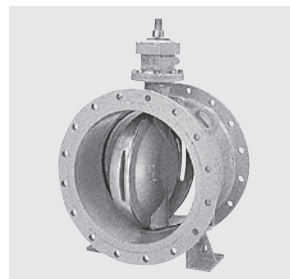


### 〈整流型〉 溝付弁体

弁体に設けた整流溝が水の流れを分散させ、弁体周囲に発生する渦を分断。キャビテーションの発生及び成長を抑制。

代表型式：BU-AD/BU-BD

価格は別途お問い合わせ下さい。



### 〈充水型〉 充水弁体

バイパス弁の役割を果たす充水弁体が安全な充水作業をサポート。操作性は従来バタフライ弁と同等。

代表型式：BU-ANJ/BU-BNJ  
BU-AGJ

..... P55

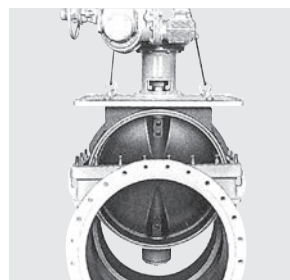


### 〈副弁内蔵型〉

副管のバイパス弁を代用する副弁を内蔵。

代表型式：BT-AC

..... P57



### 〈二重構造弁離脱形〉

保守点検を簡単・確実・安全に行うため、内弁箱（止水部）一式が容易に離脱。

代表型式：BU-AXS  
BU-BXS

価格は別途お問い合わせ下さい。



●耐震継手付きバタフライ弁

◎ GX 形バタフライ弁 [BU-AG / BU-AGJ]

呼び径 (mm)	3種 (10K)		ロングスタンド 加算	ロングスタンド 高さ
	標準弁体	充水弁体		
300	2,329,100円	2,633,200円	164,500円	1,100mm
350	2,718,700円	3,073,700円	164,500円	1,100mm
400	3,065,200円	3,462,300円	212,400円	1,150mm
450	3,523,700円	3,941,200円	212,400円	1,150mm



●減速機はセンターキャップ式、内面粉体塗装・外面 C-Protect の埋設型です。

●上記価格には、ロックリング、ロックリングストッパの価格を含みます。

●配管時には以下いずれかの接合部品が別途必要となります。

〈φ300〉

・切管挿し口への接合…切管ユニット (G-Link セット)

・上記以外…接合セット (異形管・ソフトシール弁用)

〈φ350~φ450〉

・接合セット (異形管・ソフトシール弁用)

●4種 (16K) は別途お問い合わせください。

●手動、トルクキャップ (オーバートルク回避キャップ) 付きです。

●整流弁体タイプもございます。別途お問い合わせ下さい。

※写真は標準弁体タイプです。

◎ NS 形バタフライ弁

[BU-AN / BU-BN] [BU-ANJ / BU-BNJ]

呼び径 (mm)	2種 (7.5K)		3種 (10K)		ロングスタンド 加算	ロングスタンド 高さ	接合材 (円/1台)
	標準弁体	充水弁体	標準弁体	充水弁体			
300	2,007,600円	2,311,600円	2,199,600円	2,502,200円	164,500円	1,100mm	52,140円
350	2,359,600円	2,714,600円	2,564,800円	2,919,700円	164,500円	1,100mm	64,280円
400	2,638,900円	3,036,100円	2,895,000円	3,292,200円	212,400円	1,150mm	77,340円
450	3,095,700円	3,511,800円	3,388,100円	3,805,600円	211,000円	1,150mm	82,240円
500	3,412,900円	3,855,100円	3,747,400円	4,189,700円	212,400円	1,200mm	136,140円
600	4,082,000円	4,535,900円	4,467,600円	4,921,500円	289,600円	1,250mm	144,860円
700	5,270,700円	5,742,000円	5,806,000円	6,277,300円	289,600円	1,300mm	217,960円
800	6,491,100円	7,007,600円	7,126,900円	7,643,200円	385,600円	1,350mm	282,240円
900	8,030,200円	8,635,400円	8,817,300円	9,420,900円	385,600円	1,400mm	360,960円
1,000	11,297,600円	12,041,100円	12,547,300円	13,290,600円	—	—	415,100円
1,100	13,364,800円	14,223,200円	14,655,100円	15,513,500円	—	—	234,460円
1,200	15,413,100円	16,382,000円	16,914,400円	17,883,300円	—	—	250,360円

●減速機はセンターキャップ式で、減速機を含む全面粉体塗装の埋設型です。

●手動、トルクキャップ (オーバートルク回避キャップ) 付きです。

●継手部は、~φ1000はNS形、φ1100~はUF形の異形管規格を採用しています。全て両受けです。

●耐震継手付きバタフライ弁には、以下のいずれかの接合部品が必要になります。

・呼び径 300~450mm…NS 押輪、NS ゴム輪、NS バックアップリング、T 頭ボルトナット

・呼び径 500~1000mm…NS 押輪、NS ゴム輪、NS ロックリング、NS バックアップリング、T 頭ボルトナット

・呼び径 1100~1200mm…UF 押輪、UF ロックリング、UF ゴム輪、UF ボルト、UF 継ぎ棒、押輪留め金具、

押輪留めボルト、UF 形セットボルト

●メタルシート・4種 (16K) については別途お問い合わせください。

●整流弁体タイプもございます。別途お問い合わせ下さい。

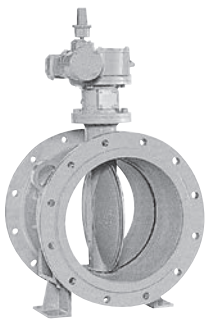
※写真は標準弁体タイプです。



バタフライ弁

●手動バタフライ弁（ゴムシート形）[BU-A / BU-B]

呼び径 (mm)	JWWA B 138		参考質量 (2種)
	FCD 製		
	2種 (7.5K)	3種 (10K)	
150	1,310,800 円	1,435,900 円	66 kg
200	1,433,000 円	1,566,900 円	82 kg
250	1,673,000 円	1,834,500 円	107 kg
300	2,004,700 円	2,192,400 円	137 kg
350	2,356,700 円	2,576,500 円	176 kg
400	2,634,700 円	2,892,000 円	228 kg
450	3,100,200 円	3,398,300 円	289 kg
500	3,410,000 円	3,734,400 円	364 kg
600	4,077,800 円	4,447,300 円	454 kg
700	5,232,800 円	5,759,400 円	628 kg
800	6,411,100 円	7,032,300 円	847 kg
900	7,900,800 円	8,661,600 円	1,152 kg
1,000	10,192,000 円	11,188,600 円	1,399 kg
1,100	11,844,500 円	13,049,200 円	1,747 kg
1,200	13,657,200 円	14,981,100 円	2,084 kg
1,350	16,959,500 円	18,609,200 円	2,740 kg
1,500	20,242,900 円	22,234,400 円	3,466 kg



- 内外面粉体塗装です。
- JWWA B 138 規格は口径 200~1500mm です。150mm は規格に準拠して製作します。
- 呼び径 1600mm 以上は別途お問い合わせ下さい。

●センターキャップ式ゴムシートバタフライ弁 [BU-A/BU-B] [BU-AJ/BU-BJ]

呼び径 (mm)	2種 (7.5K)		3種 (10K)		ロングスタンド 加算	ロングスタンド 高さ
	標準弁体	充水弁体	標準弁体	充水弁体		
200	1,358,700 円	—	1,504,200 円	—		
250	1,591,500 円	—	1,742,800 円	—		
300	1,907,300 円	2,211,200 円	2,083,200 円	2,388,700 円	164,500 円	1100 mm
350	2,240,300 円	2,595,300 円	2,449,800 円	2,806,200 円	164,500 円	1100 mm
400	2,502,200 円	2,897,900 円	2,746,500 円	3,142,300 円	212,400 円	1150 mm
450	2,944,500 円	3,362,000 円	3,228,200 円	3,644,200 円	212,400 円	1150 mm
500	3,236,900 円	3,677,600 円	3,542,300 円	3,981,800 円	212,400 円	1200 mm
600	3,885,700 円	4,338,000 円	4,234,900 円	4,691,700 円	289,600 円	1250 mm
700	5,001,500 円	5,472,700 円	5,507,700 円	5,980,600 円	289,600 円	1300 mm
800	6,160,900 円	6,675,900 円	6,744,200 円	7,259,300 円	385,600 円	1350 mm
900	7,611,300 円	8,215,000 円	8,353,100 円	8,958,400 円	385,600 円	1400 mm
1,000	9,864,700 円	10,606,700 円	10,803,000 円	11,540,600 円		
1,100	11,505,600 円	12,365,400 円	12,611,200 円	13,478,300 円		
1,200	13,252,800 円	14,220,200 円	14,557,700 円	15,522,200 円		
1,350	16,958,000 円	18,133,500 円	18,525,100 円	19,741,000 円		
1,500	20,243,200 円	21,581,200 円	22,234,400 円	23,689,700 円		

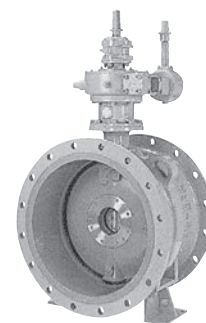


- 本体材質はFCD製、内外面粉体塗装です。
- 手動、トルクキャップ（オーバートルク回避キャップ）付きです。
- ロングスタンド高さは、バルブ中心～キャップ先端までの寸法です。
- ロングスタンドタイプで口径 200mm 及び 250mm、1000mm 以上については別途お問い合わせ下さい。
- 呼び径 1500 mm (10K) に限り、ウォーム式減速機を搭載しています。

●副弁内蔵バタフライ弁（ゴムシート形）[BT-AC]

呼び径 (mm)	二軸タイプ		参考質量 (2種)
	2種 (7.5K)	3種 (10K)	
500	5,036,300 円	6,117,300 円	400 kg
600	5,267,700 円	6,542,100 円	540 kg
700	7,036,700 円	8,431,700 円	690 kg
800	8,030,200 円	9,067,500 円	980 kg
900	10,510,700 円	11,736,900 円	1,320 kg
1,000	12,371,200 円	13,661,700 円	1,500 kg
1,100	14,157,700 円	15,798,600 円	1,900 kg
1,200	16,376,200 円	18,343,000 円	2,310 kg
1,350	21,841,600 円	24,452,900 円	3,010 kg
1,500	23,555,300 円	26,550,700 円	3,830 kg

- 手動二軸タイプです。材質は弁箱、弁体が FCD 製、小弁は SCS 製とします。
- 内外面粉体塗装。



## ■製品ラインナップ紹介

### 耐震貯水糟用（スプール式）緊急弁 EC-TWA

- ①流入・流出・バイパスの3つの通路を1つのバルブ内で構成し、貯水糟搭載に適したコンパクト設計。
- ②作動方式にスプール構造を採用、さらに内外面に粉体塗装、内部部品にステンレスを使用することで高い信頼性を実現。
- ③水圧検知方式を採用することで、無電源での緊急作動、自動復帰を実現。（手動復帰タイプも対応可能）
- ④ダクティル製耐震貯水糟とセットで、耐震貯水糟システムとしての最適提案が可能。

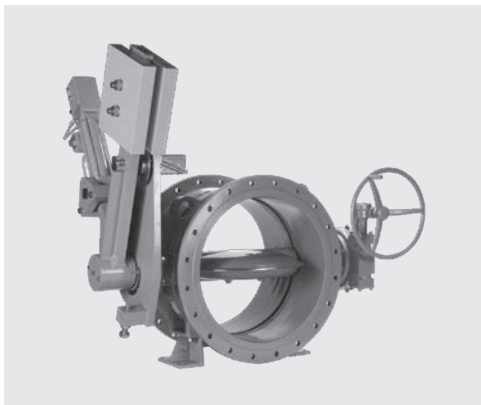


耐震貯水糟用緊急弁（EC-TWA）

### クボタ緊急遮断弁 EN シリーズ

#### ■信号式緊急遮断弁

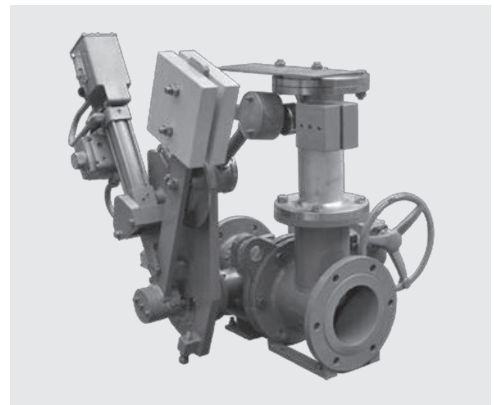
震度・流量等の異常信号を受信、速やかにバルブを遮断します。



信号式緊急遮断弁

#### ■自力式緊急遮断弁

管破損時の異常流量を自らキャッチ、電源の要らない自己完結型遮断弁です。



自力式緊急遮断弁

### 多孔可変オリフィス弁 RW-MA

小さなポートにより、流れを多数のジェット状に分割、エネルギーを分散させることで、騒音、振動、圧力の脈動、キャビテーション等の障害を抑制しながら、流量・圧力・水位等の制御に使用出来ます。



多孔可変オリフィス弁（RW-MA）

#### その他取り扱い製品

以下の製品も取り扱っておりますので、お気軽にお問い合わせ下さい。

- ・各種電動弁（バタフライ弁、仕切弁等）
- ・フランジレスバタフライ弁
- ・偏芯構造弁
- ・開閉台（手動、電動）







# 株式会社クボタ 〈パイプシステム事業部〉



本社阪神事務所	〒661-8567	兵庫県尼崎市浜1丁目1番1号	TEL.(06)6470-5004
東京本社	〒104-8307	東京都中央区京橋2丁目1番3号	TEL.(03)3245-3161
北海道支社	〒060-0003	札幌市中央区北三条西3丁目1番54号	TEL.(011)214-3140
東北支社	〒980-0811	仙台市青葉区一番町4丁目6番1号	TEL.(022)267-8922
中部支社	〒450-0002	名古屋市市中村区名駅3丁目22番8号	TEL.(052)564-5151
中四国支社	〒732-0057	広島市東区二葉の里3丁目5番7号	TEL.(082)207-0537
九州支社	〒812-0011	福岡市博多区博多駅前3丁目2番8号	TEL.(092)473-2431
四国営業所	〒760-0050	高松市亀井町2番1号	TEL.(087)836-3924

ダクタイル鉄管HP

