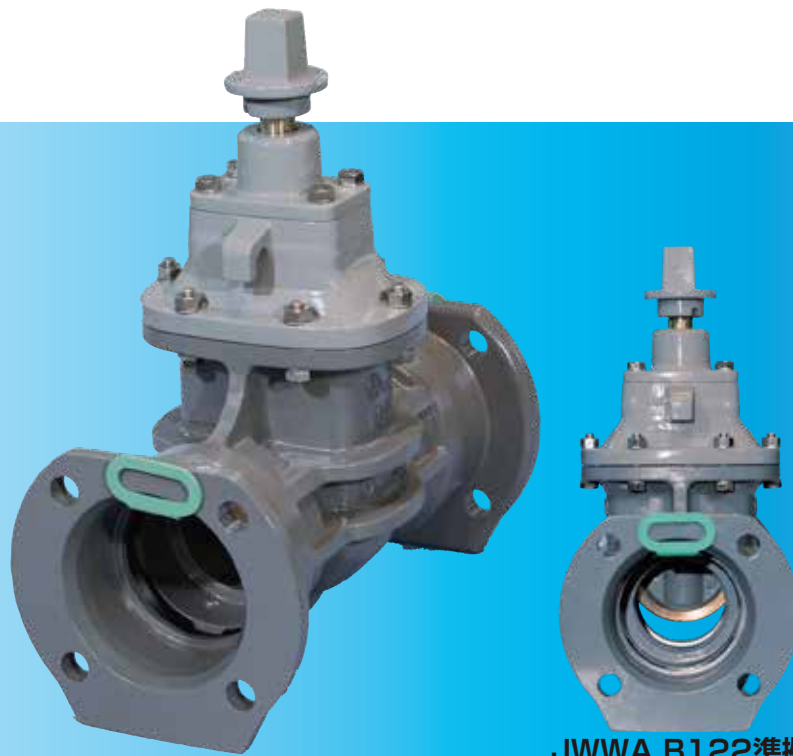


# クボタ **GENEX** メタルシート仕切弁

ご要望にお応えし呼び径300をラインアップ  
呼び径75～300まで対応可能に

2024年1月 受注開始

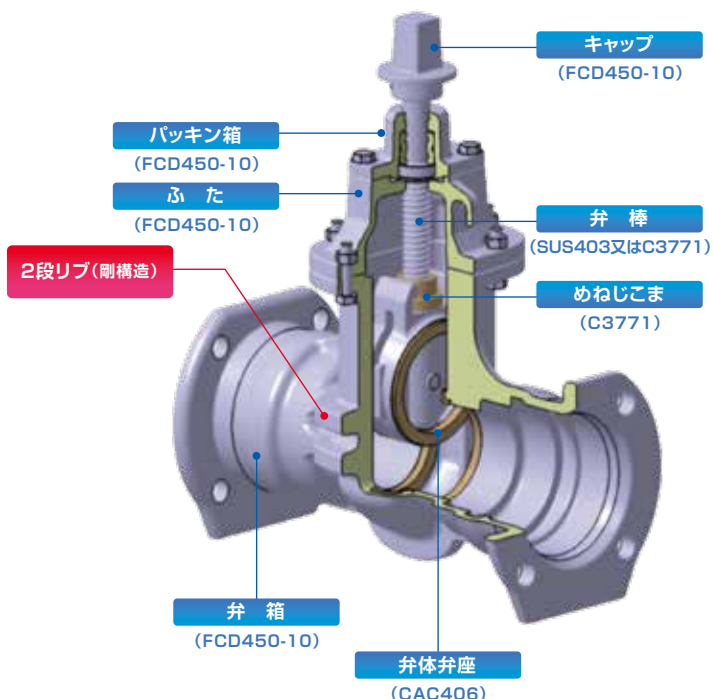


- 耐震継手一体構造によりフランジレス化を図り、管路トータルの耐震化に貢献。
- 配管の一部を構成する弁箱外面にC-protectを行うことにより、GX形の直管、異形管と同等の長寿命化を実現。
- 剛構造の弁箱と柔構造の弁体の組み合わせにより、地震動等の外力負荷時にもシート部の止水性を維持。

# GENEX メタルシート仕切弁

## 構造図

### 全 体



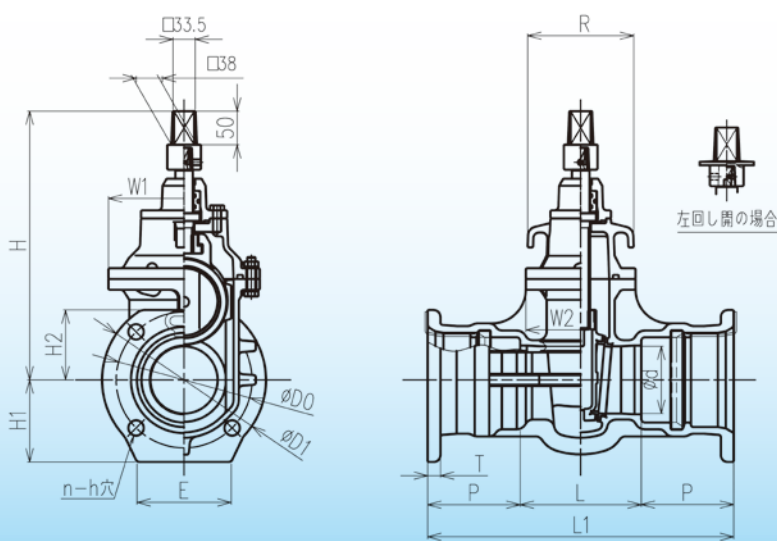
### 弁 体



## 標準仕様

型番	SE-GS	
呼び径	75-300	
ねじ形式	内ねじ式	
流体の種類	上水・工水・農水	
バルブの種類	3種(10K)	
使用圧力	1.0MPa	
最高許容圧力	1.4MPa	
試験圧力	弁箱耐圧	2.3MPa
	弁座漏れ	1.0MPa
接合形式	JWWA G121 GX形	
弁棒回転数	JWWA B122	
塗 装	ふた・内面	エポキシ樹脂粉末塗装
	外面	C-Protect (亜鉛合金溶射+合成樹脂塗装)

## 寸法表



## 主要部材質

部 品 名 称	材 料	
	呼び径75	呼び径100-300
弁 箱	FCD450-10	
弁 体	CAC406	FCD450-10
弁 箱 弁 座	CAC406	
弁 体 弁 座	(弁体と一体)	CAC406
ふ た	FCD450-10	
パ ッ キ ン 箱	FCD450-10	
弁 棒	SUS403又はC3771	
め ね じ こ ま	C3771	
弁箱ボルト・ナット	SUS304	
キャ ッ プ	FCD450-10	

単位:mm

呼び径	d	L	L1	P	D1	D0	n	h	H	H1	H2	T	E	W1	W2	R	弁棒回転数	参考質量kg
75	75	180	453	136.5	210	172	4	19	336	105	94	18	120	195	152	150	約14	41
100	100	180	455	137.5	244	202	4	23	391	122	104	19	140	225	163	156	約19	51
150	150	220	504	142.0	305	259	6	23	467	153	-	20	170	304	219	216	約21	97
200	200	260	548	144.0	354	308	6	23	549	177	-	21	200	358	236	232	約27	132
250	250	300	590	145.0	409	363	8	23	665	205	-	22	240	418	264	260	約27	187
300	300	400	700	150.0	477	431	8	23	747	239	-	23	280	492	286	284	約31	270